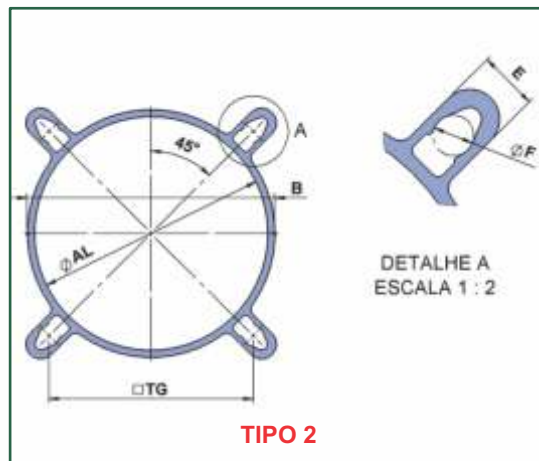
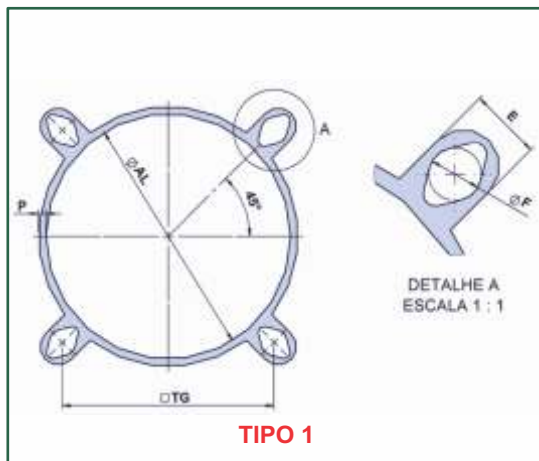
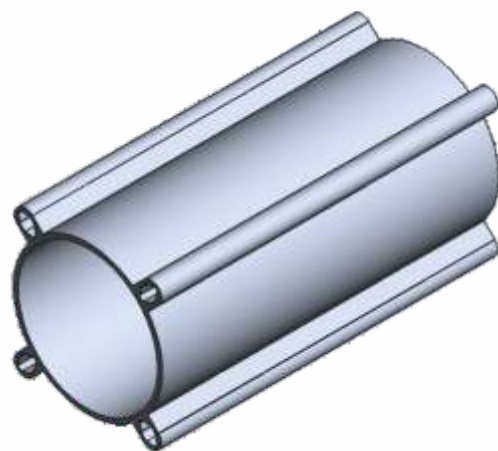


- PERFIL ALUMÍNIO ANODIZADO -
- MICKEY MOUSE PARA TIRANTE -



- Material: Alumínio Anodizado
- Diâmetro Interno: garantido H11
- Parede: Tol. garantido +/- 1%
- Coef. De segurança: 4
- Limite de Escoamento: 130 MPa
- Pressão Máxima Recomendada: 20BAR



Informações e produtos sujeitos a alterações e disponibilidade de estoque sem aviso prévio.

DESCRIÇÃO	ØAL	ØB	TG ± 0,5	P	E	ØF ± 0,15	OVALIZ. MÁX.	PESO	CÓD. MARVI	TIPO
PERFIL 125.00 MKM P/ TIRANTE	125	132	110	3,5	18,5	13,5	0,25	6,38	15452	1
PERFIL 160.00 MKM P/ TIRANTE	160	168,5	140	4,25	25,5	17,5	0,25	10,66	12816	
PERFIL 200.00 MM MKM P/ TIRANTE	200	212	175	6	25,5	17,5	0,29	14,95	4343	2