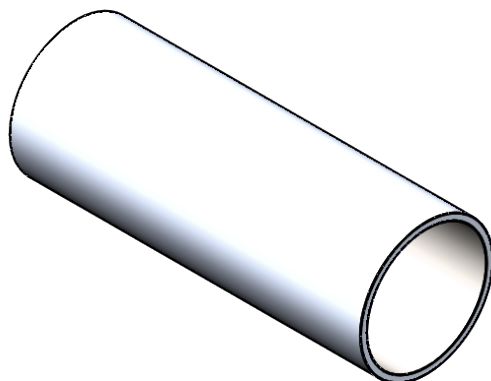
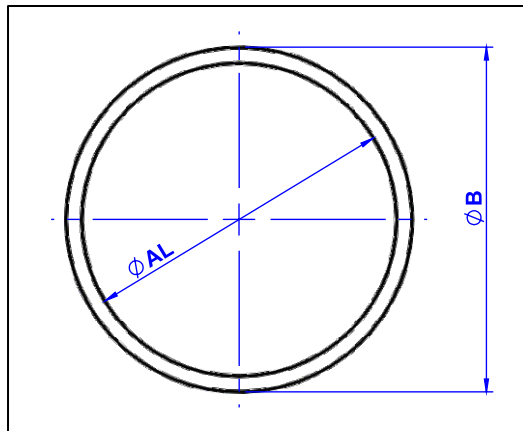


PERFIL REDONDO



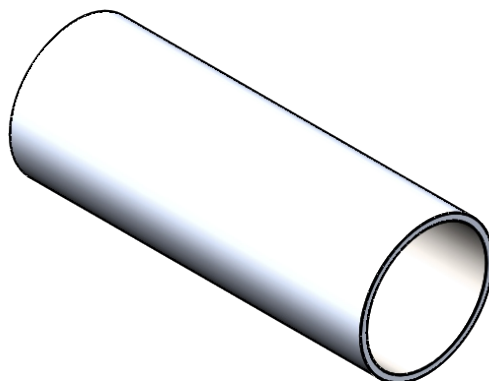
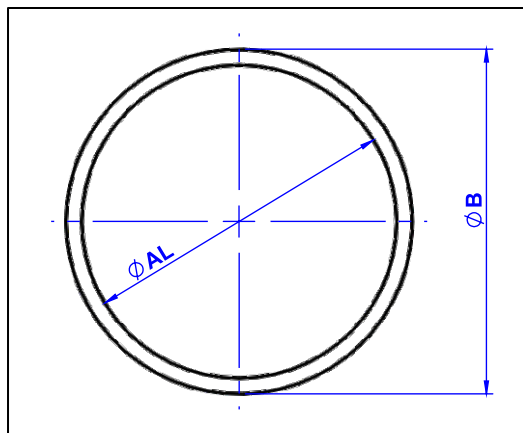
- **Material:** Alumínio Anodizado
- **Diâmetro Interno:** Garantido H11
- **Parede:** Tol. garantido +/- 1%
- **Limite de escoamento:** 130 MPa
- **Pressão Máxima Recomendada:** 20 BAR

- Dimensões em milímetros -

INTERNO		EXTERNO		PAREDE		EXCENTR. MÁX.	OVALIZ. MÁX.	PESO [kg/m]	CÓD. MARVI
Ø AL	TOL.	Ø B	TOL.		TOL.				
20,00	-0,000/+0,130	25,00	± 0,40	2,50	± 0,025	0,05	0,13	0,48	6084
25,00	-0,000/+0,130	30,00	± 0,40	2,50	± 0,025	0,05	0,13	0,59	5692
32,00	-0,000/+0,160	36,00	± 0,40	2,00	± 0,02	0,04	0,16	0,56	9702
35,00	-0,000/+0,160	40,00	± 0,40	2,50	± 0,025	0,05	0,16	0,79	6085
40,00	-0,000/+0,160	45,00	± 0,40	2,50	± 0,025	0,05	0,16	0,95	9256
38,00	-0,000/+0,160	45,10	± 0,40	3,55	± 0,036	0,07	0,16	1,33	9703
50,00	-0,000/+0,160	55,00	± 0,40	2,50	± 0,025	0,05	0,16	1,18	9861
50,80 - (2")	-0,000/+0,190	57,00	± 0,40	3,10	± 0,031	0,06	0,19	1,42	11325
63,50	-0,000/+0,190	66,80	± 0,40	1,65	± 0,017	0,03	0,19	1,00	9704
63,00 (2.3/4")	-0,000/+0,190	68,00	± 0,40	2,50	± 0,025	0,05	0,19	1,39	9257
70,00	-0,000/+0,190	76,00	± 0,40	3,00	± 0,030	0,06	0,19	1,86	11330
76,20 (3")	-0,000/+0,190	82,55	± 0,40	3,18	± 0,032	0,06	0,19	2,14	11326
80,00	-0,000/+0,190	86,00	± 0,40	3,00	± 0,030	0,06	0,19	2,23	9258
100,00	-0,000/+0,220	106,00	± 0,40	3,00	± 0,030	0,06	0,22	2,77	9250
101,60 (4")	-0,000/+0,220	107,95	± 0,40	3,18	± 0,031	0,06	0,22	2,83	9262
108,00 (4.1/4")	-0,000/+0,220	114,35	± 0,40	3,18	± 0,032	0,06	0,22	2,99	11329

10/2023 Valores referências. Informações sujeitas a alterações e disponibilidade de estoque sem aviso prévio.

PERFIL REDONDO



- **Material:** Alumínio Anodizado
- **Diâmetro Interno:** Garantido H11
- **Parede:** Tol. garantido +/- 1%
- **Limite de Escoamento:** 130 MPa
- **Pressão Máxima Recomendada:** 20 BAR

- Dimensões em milímetros -

INTERNO		EXTERNO		PAREDE		EXCENTR. MÁX.	OVALIZ. MÁX.	PESO [kg/m]	CÓD. MARVI
Ø AL	TOL.	Ø B	TOL.		TOL.				
125,00	-0,000/+0,250	133,00	± 0,40	4,00	± 0,040	0,08	0,25	4,64	9251
127,10 (5")	-0,000/+0,250	133,00	± 0,40	2,95	± 0,030	0,06	0,25	3,26	9705
152,40 (6")	-0,000/+0,250	158,75	± 0,40	3,18	± 0,032	0,06	0,25	4,44	9707
150,00	-0,000/+0,250	160,00	± 0,40	5,00	± 0,050	0,10	0,25	6,96	9706
160,00	-0,000/+0,250	170,00	± 0,40	5,00	± 0,050	0,10	0,25	7,41	9252
180,00	-0,000/+0,250	190,00	± 0,40	5,00	± 0,050	0,10	0,25	7,87	10145
200,00	-0,000/+0,290	210,00	± 0,40	5,00	± 0,050	0,10	0,29	8,72	9259
203,20 (8")	-0,000/+0,290	212,70	± 0,40	4,75	± 0,048	0,10	0,29	8,40	9708
250,00	-0,000/+0,290	262,00	± 0,40	6,00	± 0,060	0,12	0,29	14,20	9190
300,00	-0,000/+0,320	312,00	± 0,4	6,00	± 0,060	0,12	0,32	14,96	18725
320,00	-0,000/+0,360	335,00	± 0,40	7,50	± 0,075	0,15	0,36	20,89	9191

10/2023 Valores referências. Informações sujeitas a alterações e disponibilidade de estoque sem aviso prévio.