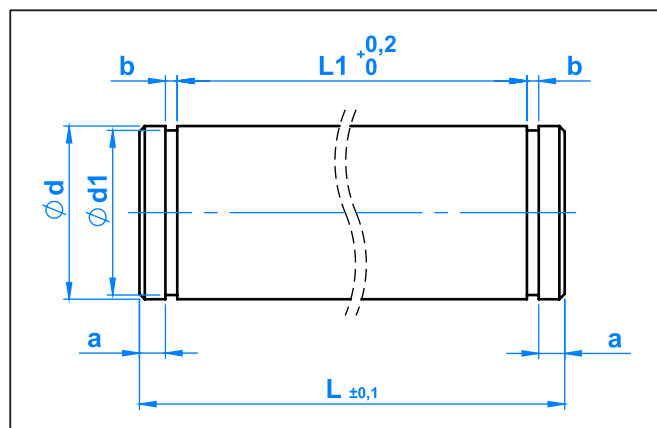


- SÉRIE PINO PARA PONTEIRA GARFO - LINHA PNEUMÁTICA



- **MATERIAL:** AÇO, ZINCADO (SÉRIE PF...C)
- **MATERIAL:** AÇO INOX AISI 303 (SÉRIE PF...C-N)

Informações e produtos sujeitos a alteração sem aviso prévio e disponibilidade de estoque

REF.	d1 (h11)	L	d1	L1	a	b	PESO [kg]	CÓD. MARVI	
								PF...C	PF...C-N
10	10	25	9,6	20	1,5	1,1	0,015	3226	9850
12	12	30	11,5	24	2	1,1	0,026	SOB CONSULTA	SOB CONSULTA
16	16	39	15,2	32	2,4	1,1	0,061	3227	9852
20	20	48	19	40	2,9	1,3	0,118	3228	9853
25	25	60	23,9	50	3,7	1,3	0,230	SOB CONSULTA	SOB CONSULTA
30	30	65	28,6	55	3,4	1,6	0,350	SOB CONSULTA	SOB CONSULTA
35	35	84	33,4	70	5,4	1,6	0,620	SOB CONSULTA	SOB CONSULTA
42	42	102	39,5	87	5,6	1,85	1,100	SOB CONSULTA	SOB CONSULTA
50	50	113	47	98	5,3	2,15	1,700	SOB CONSULTA	SOB CONSULTA