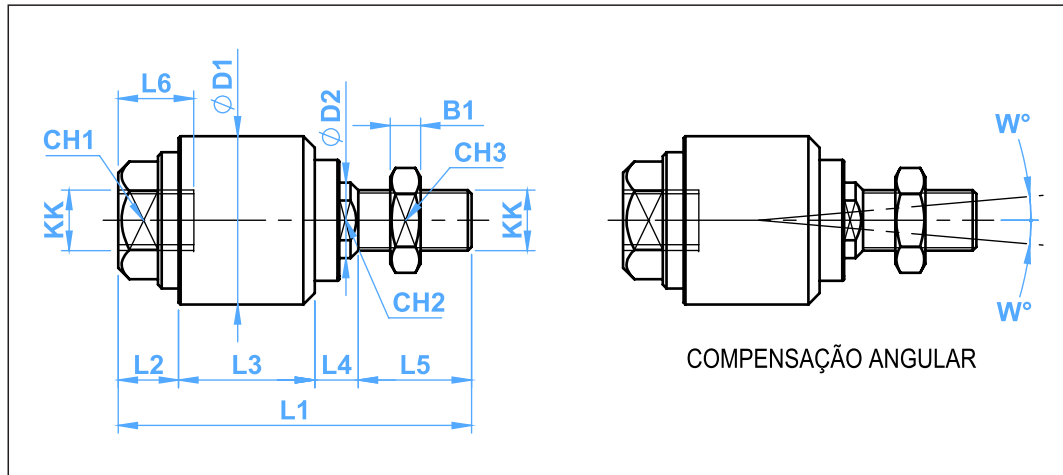


# - PONTEIRA COMPENSADORA ANGULAR TIPO UJ - LINHA PNEUMÁTICA



- MATERIAL: AÇO CARBONO/AÇO

Informações e produtos sujeitos a alteração sem aviso prévio e disponibilidade de estoque.

Ø KIT	D1	D2	L1	L2	L3	L4	L5	L6	KK	B1	CH1	CH2	CH3	W	PESO (Kg)	CÓD. MARVI
20	24	10	53	5	18	11	20	12	M8x1,25	6	14	8	14	6°	0,053	13936
25/32	26	12	60	8	21	11	20	11,5	M10x1,25	6	17	10	17	6°	0,110	6546
40	32	14	65	10	24	10	21	15	M12x1,25	6	19	12	18	6°	0,170	6547
50/63	49	20	90	12	36	13	30	23	M16x1,5	8	27	17	24	3°	0,510	6548
80/100	53	24	103	13	40	16	33	25	M20x1,5	10	32	22	30	3°	0,830	6549
125	62	28	121	18	48	23	34	39	M27x2	12	41	26	36	4°	1,300	11280