

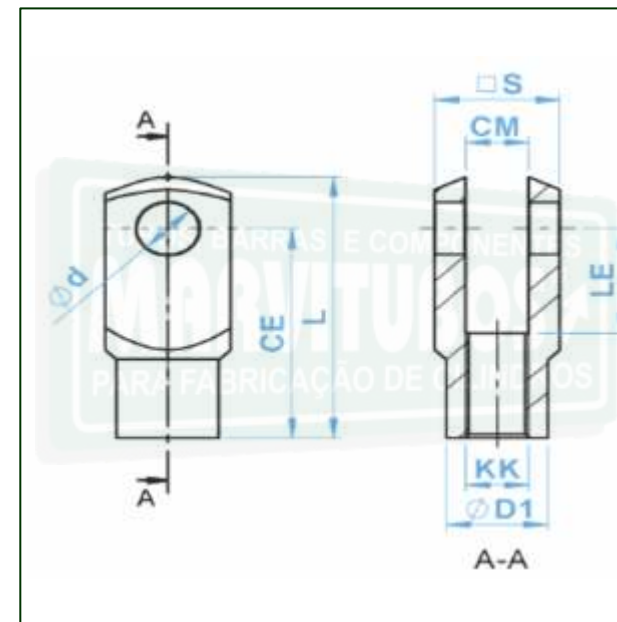
- PONTEIRA SÉRIE 4FP...C-N -
- LINHA PNEUMÁTICA -

- MATERIAL: AÇO INOX AISI 303

- NÃO ACOMPANHA PINO.
 PINO PARA A PONTEIRA PÁG. 47 DO CATÁLOGO
 DE TERMINAIS, PONTEIRAS, RÓTULAS E BUCHAS

**PONTEIRAS
 ESPECIAIS**

Informações e produtos sujeitos a alteração sem aviso prévio e disponibilidade de estoque.



REF.	Ø KIT	d	CE	CM	L	S	LE	KK	ØD1	PESO (Kg)	CÓD. MARVI
4FP 10x20C-N	25/32	10	40	10	52	20	20	M10x1,25	18	0,070	9854
4FP 12x24C-N	40	12	48	12	62	24	24	M12x1,25	20	0,120	10085
4FP 16x32C-N	50/63	16	64	16	83	32	32	M16x1,5	26	0,250	9856
4FP 20x40C-N	80/100	20	80	20	105	40	40	M20x1,5	34	0,550	9857