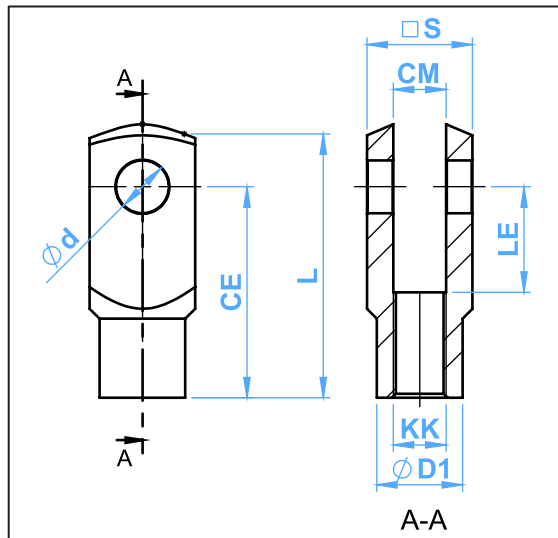


**- SÉRIE 4FP...C-N -**  
**- LINHA PNEUMÁTICA -**  
**PONTEIRAS ESPECIAIS**



- **MATERIAL:** AÇO INOX AISI 303  
 - **NORMA:** DIN 71752 - ISO 8140 (CETOP)  
 - **PINO:** NÃO ACOMPANHA. VER PÁG. 47 (PINO PARA PONTEIRA GARFO) DO CATÁLOGO DE TERMINAIS, PONTEIRAS, RÓTULAS E BUCHAS.



Informações e produtos sujeitos a alteração sem aviso prévio e disponibilidade de estoque.

| REF.                | Ø KIT         | d  | CE | CM | L   | S  | LE | KK       | ØD1 | PESO [kg] | CÓD. MARVI   |
|---------------------|---------------|----|----|----|-----|----|----|----------|-----|-----------|--------------|
| <b>4FP 10x20C-N</b> | <b>25/32</b>  | 10 | 40 | 10 | 52  | 20 | 20 | M10x1,25 | 18  | 0,07      | <b>9854</b>  |
| <b>4FP 12x24C-N</b> | <b>40</b>     | 12 | 48 | 12 | 62  | 24 | 24 | M12x1,25 | 20  | 0,12      | <b>10085</b> |
| <b>4FP 16x32C-N</b> | <b>50/63</b>  | 16 | 64 | 16 | 83  | 32 | 32 | M16x1,5  | 26  | 0,25      | <b>9856</b>  |
| <b>4FP 20x40C-N</b> | <b>80/100</b> | 20 | 80 | 20 | 105 | 40 | 40 | M20x1,5  | 34  | 0,55      | <b>9857</b>  |