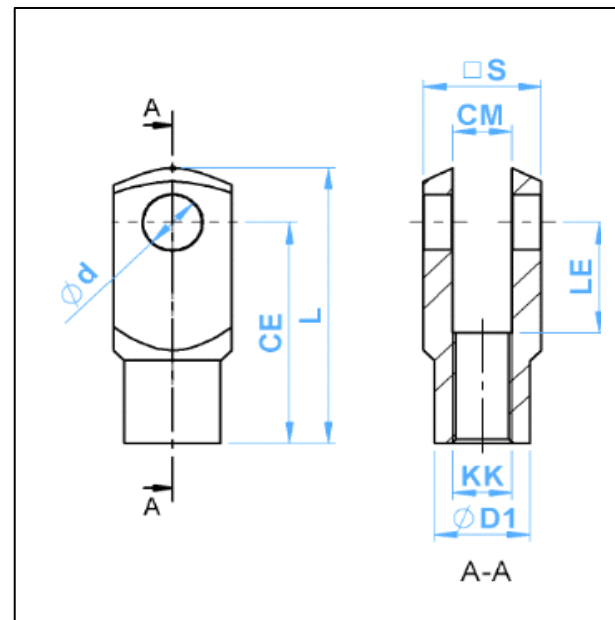


- SÉRIE 4FP...N -
PONTEIRA GARFO
LINHA PNEUMÁTICA
- PONTEIRAS ESPECIAIS -



- **NORMA:** DIN 71752/UNI 1676 (4FP...-N)
 - **MATERIAL:** AÇO INOX AISI 303
 - **PINO:** NÃO ACOMPANHA. VER PÁG. 47
 (PINO PARA PONTEIRA GARFO) DO CATÁLOGO
 DE TERMINAIS, PONTEIRAS, RÓTULAS E BUCHAS.



Informações e produtos sujeitos a alteração sem aviso prévio e disponibilidade de estoque.

| REF. | Ø KIT | d | CE | CM | L | S | LE | KK | Ø D1 | PESO [kg] | CÓD. MARVI |
|--------------------|--------------|----|----|----|-----|----|----|----------|------|-----------|--------------|
| 4FP 4x8-N | 8/10 | 4 | 16 | 4 | 21 | 8 | 8 | M4x0,7 | 8 | 0,005 | 10088 |
| 4FP 5x10-N | - | 5 | 20 | 5 | 26 | 10 | 10 | M5x0,8 | 9 | 0,009 | 10089 |
| 4FP 6x12-N | 12/16 | 6 | 24 | 6 | 31 | 12 | 12 | M6x1,0 | 10 | 0,015 | 10090 |
| 4FP 8x16-N | 20 | 8 | 32 | 8 | 42 | 16 | 16 | M8x1,25 | 14 | 0,036 | 9844 |
| 4FP 10x20-N | - | 10 | 40 | 10 | 52 | 20 | 20 | M10x1,5 | 18 | 0,070 | 9845 |
| 4FP 12x24-N | - | 12 | 48 | 12 | 62 | 24 | 24 | M12x1,75 | 20 | 0,121 | 9846 |
| 4FP 16x32-N | - | 16 | 64 | 16 | 83 | 32 | 32 | M16x2,0 | 26 | 0,250 | 10086 |
| 4FP 20x40-N | - | 20 | 80 | 20 | 105 | 40 | 40 | M20x2,5 | 34 | 0,550 | 10087 |