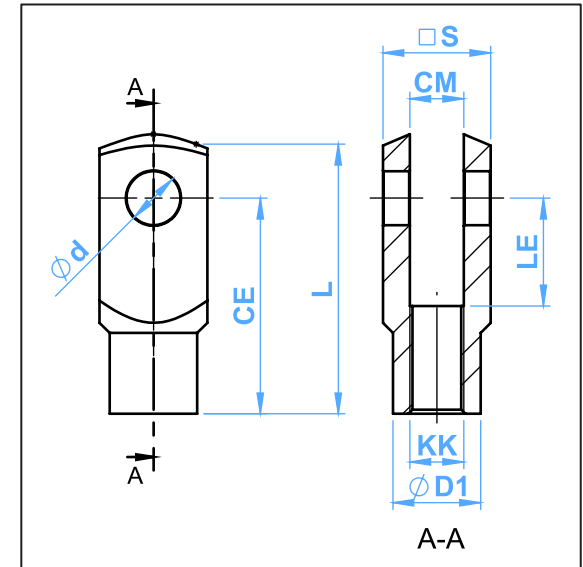


**- SÉRIE PONTEIRA + PIN - ROSCÁVEL**  
**LINHA PNEUMÁTICA**



**- MATERIAL: AÇO, ZINCADO**



Informações e produtos sujeitos a alteração sem aviso prévio e disponibilidade de estoque

Ø KIT	d	D1	CE	L	CM	S	LE	KK	PESO (Kg)	CÓD. MARVI
<b>160/200</b>	35	60	144	188	35	70	72	M36x2	3,77	<b>6545</b>