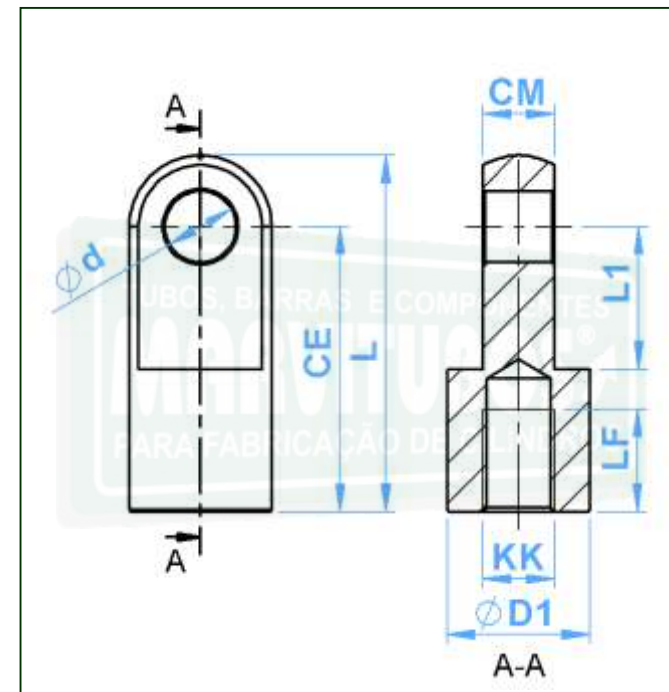


- PONTEIRA MACHO - ROSCAVÉL

- MATERIAL: AÇO CARBONO



Informações e produtos sujeitos a alteração sem aviso prévio e disponibilidade de estoque.



\emptyset KIT	d	D1	CE	CM	L	L1	LF	KK	PESO (Kg)	CÓD. MARVI
20	8	16	30	8	40	15	15	M8x1,25	0,50	11317
25/32	10	20	40	10	52	15	20	M10x1,25	0,08	6534
40	12	24	48	12	67	24	20	M12x1,25	0,15	6535
50/63	16	32	64	16	89	32	23	M16x1,5	0,34	6536
80/100	20	40	80	20	112	40	30	M20x1,5	0,68	6537
125	30	60	110	30	148	50	56	M27x2	1,60	6538
160/200	35	70	144	35	188	50	72	M36x2	3,15	6539