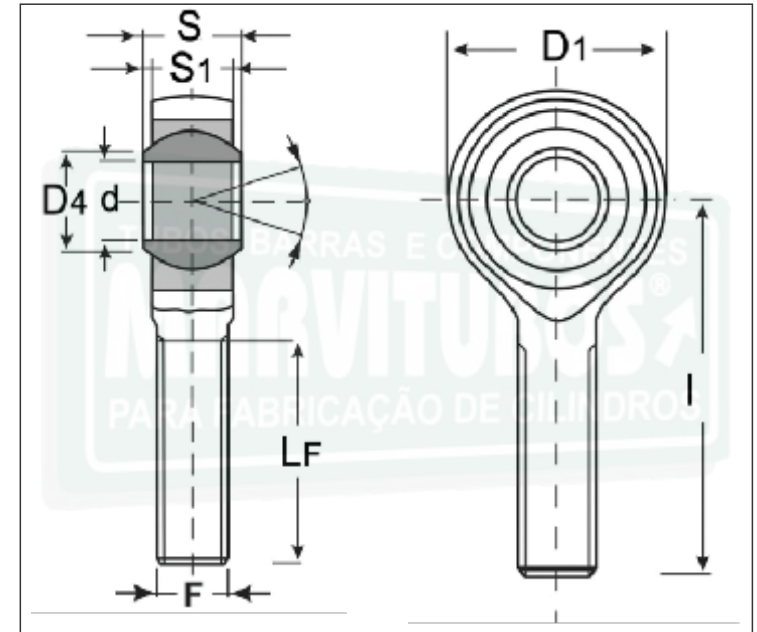


- PONTEIRA SÉRIE PFE...U / PFEL...U -

- SIMILAR: SIKB...F / GIKFR...PW



- NORMA: ISO 12240-4K
- MATERIAL DO ACOPLAMENTO: AÇO CROMADO PTFE
- MATERIAL DO CORPO: AÇO, ZINCADO
- DISPENSAM MANUTENÇÃO
- ROSCA: EXTERNA
- SEM GRAXEIRA



Informações e produtos sujeitos a alteração sem aviso prévio e disponibilidade de estoque

REF.	d	D4	S	S1	D1	F	I	LF	α	FATOR DE CARGA		PESO (Kg)	CÓD. MARVI	
										DIN. (C) [KN]	EST. (CO) [KN]		ROSCA DIREITA	ROSCA ESQUERDA
PFE 5 U	5	7,7	8	6	18	M5x0,8	33	20	13°	3,2	7	0,014	4386	-
PFE 6 U	6	9	9	7	20	M6x1,0	36	22	13°	3,5	8	0,019	2985	-
PFE 8 U	8	10,4	12	9	24	M8x1,25	42	25	13°	5,8	13	0,036	4387	-
PFE 10 U	10	12,9	14	11	28	M10x1,5	48	29	13°	8,6	18	0,060	4388	2986
PFE 12 U	12	15,4	16	12	32	M12x1,75	54	33	13°	11,5	24	0,089	4389	-
PFE 14 U	14	16,9	19	14	36	M14x2,0	60	36	15°	17,2	36	0,129	4390	-
PFE 16 U	16	19,4	21	15	42	M16x2,0	66	40	15°	20	40	0,181	4391	-
PFE 18 U	18	21,9	23	17	44	M18x1,5	72	44	15°	27	50	0,250	2978	4396
PFE 20 U	20	24,4	25	18	50	M20x1,5	78	47	15°	31	60	0,333	4393	-
PFE 22 U	22	25,9	28	20	54	M22x1,5	84	51	15°	43	72	0,430	4394	-
PFE 25 U	25	29,5	31	22	60	M24x2	94	57	15°	50	85	0,575	2980	-
PFE 28 U	28	32,3	35	25	66	M27x2	103	62	15°	60	90	0,800	4395	-
PFE 30 U	30	34,9	37	26	70	M30x2	110	66	15°	66	110	0,996	2982	-