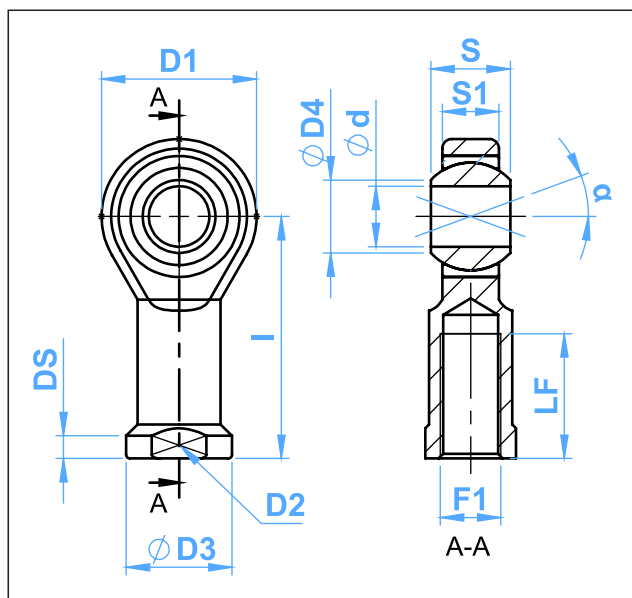


- SÉRIE PFI...U / PFIL...U - PONTEIRA ROTULAR LINHA PNEUMÁTICA

SIMILAR: SKF= SIKB...F - INA= GIKFR...PW



- **NORMA:** ISO 12240-4K
- **MATERIAL DO ACOPLAMENTO:** AÇO CROMADO PTFE
- **MATERIAL DO CORPO:** AÇO, ZINCADO
- **MANUTENÇÃO:** DISPENSAM
- **ROSCA:** INTERNA
- **GRAXEIRA:** NÃO POSSUI



Informações e produtos sujeitos a alteração sem aviso prévio e disponibilidade de estoque.

REF.	d	D4	S	S1	D1	F	I	LF	D3	DS	D2	α	FATOR DE CARGA		PESO [kg]	CÓD. MARVI	
													DIN. [C] [kN]	EST. [CO] [kN]		ROSCA DIREITA	ROSCA ESQUERDA
PFI 5U	5	7,7	8	6	18	M4x0,7	27	8	12	4	9	13°	3,2	7	0,018	4361	-
PFI 8U	8	10,4	12	9	24	M8x1,25	36	12	16	5	14	13°	5,8	13	0,045	-	10066
PFI 10U	10	12,9	14	11	28	M10x1,5	43	15	19	6,5	17	13°	8,6	18	0,076	4363	9888
PFI 12U	12	15,4	16	12	32	M12x1,75	50	18	22	6,5	19	13°	11,5	24	0,114	4365	10091
PFI 14U	14	16,9	19	14	36	M14x2	57	21	25	8	22	15°	17,5	36	0,158	2989	-
PFI 16U	16	19,4	21	15	42	M16x2	64	24	27	8	22	15°	20	40	0,200	4367	13507
PFI 18U	18	21,9	23	17	46	M18x1,5	71	27	31	10	27	15°	27	50	0,288	4370	2995
PFI 20U	20	24,4	25	18	50	M20x1,5	77	30	37	10	30	15°	31	60	0,372	-	9890
PFI 22U	22	25,9	28	20	54	M22x1,5	84	33	37	12	32	15°	43	72	0,475	4372	-
PFI 25U	25	29,6	31	22	60	M24x2	94	36	42	12	36	15°	50	85	0,673	4373	-
PFI 28U	28	32,3	35	25	66	M27x2	103	41	46	14	41	15°	60	90	0,950	4374	-
PFI 30U	30	34,9	37	26	70	M30x2	110	45	50	15	41	15°	66	110	1,050	4375	-