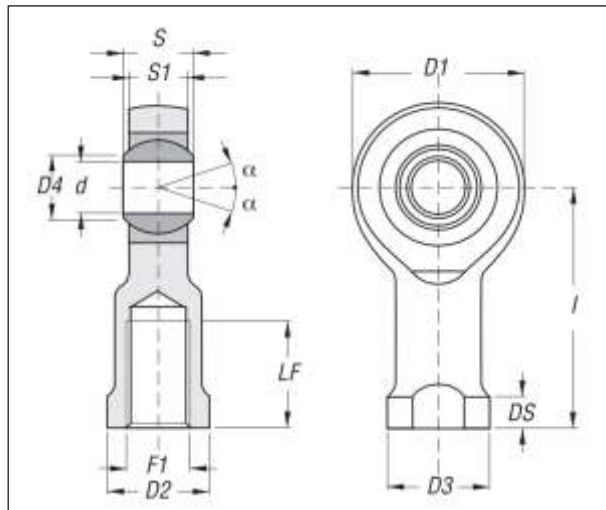


**- PONTEIRA SÉRIE PFI...U / PFIL...U -
LINHA PNEUMÁTICA**

SIMILAR: SKF= SIKB...F - INA= GIKFR...PW



- NORMA: ISO 12240-4K
- MATERIAL DO ACOPLAMENTO: AÇO CROMADO PTFE
- MATERIAL DO CORPO: AÇO, ZINCADO
- DISPENSAM MANUTENÇÃO
- ROSCA INTERNA
- SEM GRAXEIRA



Informações e produtos sujeitos a alteração sem aviso prévio e disponibilidade de estoque.

REF.	d	D4	S	S1	D1	F1	I	LF	D3	DS	D2	FATOR DE CARGA		α	PESO (Kg)	CÓD. MARVI	
												DIN. (C) [KN]	EST. (CO) [KN]			ROSCA DIREITA	ROSCA ESQUERDA
PFI 5U	5	7,7	8	6	18	M5x0,8	27	8	12	4	9	3,2	7	13°	0,018	4361	-
PFI 8U	8	10,4	12	9	24	M8x1,25	36	12	16	5	14	5,8	13	13°	0,045	-	10066
PFI 10U	10	12,9	14	11	28	M10x1,5	43	15	19	6,5	17	8,6	18	13°	0,076	4363	9888
PFI 12U	12	15,4	16	12	32	M12x1,75	50	18	22	6,5	19	11,5	24	13°	0,114	4365	10091
PFI 14U	14	16,9	19	14	36	M14x2	57	21	25	8	22	17,5	36	15°	0,158	2989	-
PFI 16U	16	19,4	21	15	42	M16x2,0	64	24	27	8	22	20	40	15°	0,200	4367	13507
PFI 18U	18	21,9	23	17	46	M18x1,5	71	27	31	10	27	27	50	15°	0,288	4370	2995
PFI 20U	20	24,4	25	18	50	M20x1,5	77	30	37	10	30	31	60	15°	0,372	-	9890
PFI 22U	22	25,9	28	20	54	M22x1,5	84	33	37	12	32	43	72	15°	0,475	4372	-
PFI 25U	25	29,6	31	22	60	M24x2	94	36	42	12	36	50	85	15°	0,673	4373	-
PFI 28U	28	32,3	35	25	66	M27x2	103	41	46	14	41	60	90	15°	0,950	4374	-
PFI 30U	30	34,9	37	26	70	M30x2	110	45	50	15	41	66	110	15°	1,050	4375	-