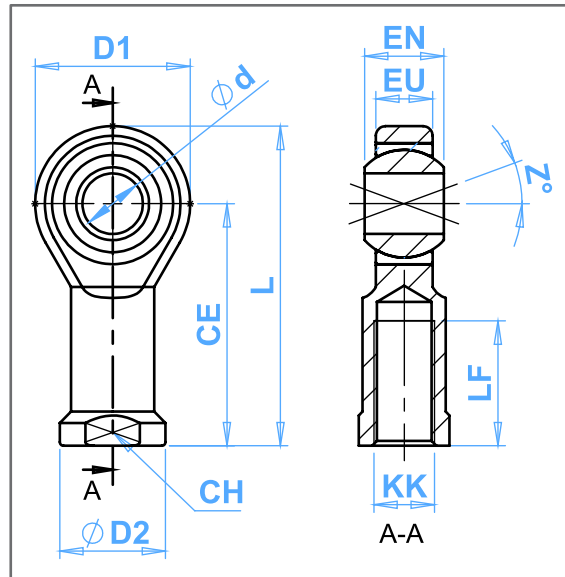


- SÉRIE PONTEIRA ROSCÁVEL - LINHA PNEUMÁTICA



- MATERIAL DO CORPO: AÇO ZINCADO



Informações e produtos sujeitos a alteração sem aviso prévio e disponibilidade de estoque.

Ø KIT	d	D1	D2	CE	L	EM	EU	KK	LF	CH	Z	PESO (Kg)	CÓD. MARVI
8/10	5	18	12	27	36	8	6	M4x0,7	8	9	13°	0,02	15617
12/16	6	20	13	30	40	9	7	M6x1,0	9	11	13°	0,03	4362
20	8	24	16	36	50	12	9	M8x1,25	17	14	13°	0,05	2993
25/32	10	28	19	43	58	14	11	M10x1,25	21	17	13°	0,07	6551
40	12	32	22	50	67	16	12	M12x1,25	24	19	13°	0,12	6552
50/63	16	42	27	64	84	21	15	M16x1,5	33	24	15°	0,22	6553
80/100	20	50	34	77	103	25	18	M20x1,5	40	30	15°	0,38	6550
125	30	70	50	110	146	37	25	M27x2	51	41	15°	1,05	8811
160/200	35	80	58	125	166	43	28	M36x2	56	50	16°	1,60	8812
250	40	102	55	142	194	49	33	M42x2	62	55	15°	2,80	8813
320	50	117	75	160	220	60	45	M48x2	65	65	15°	5,00	8814