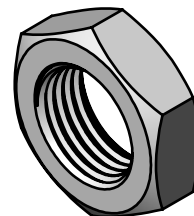
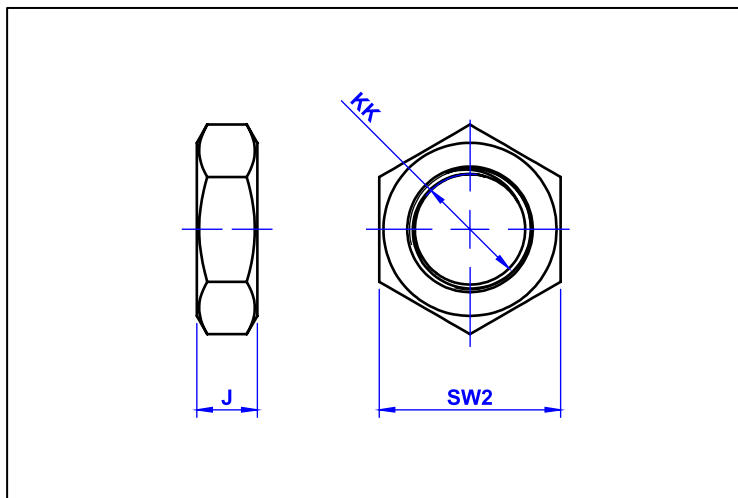


PORCA DA HASTE



- Material: Aço

- Dimensões em milímetros -

	ØKIT	J	SW2	KK	PESO (Kg)	CÓD. MARVI
PH1C-32	32	6	17	M10 x 1,25	0,008	18673
PH1C-40	40	7	19	M12 x 1,25	0,106	18674
PH1C-50/63	50 / 63	8	24	M16 x 1,5	0,019	18675
PH1C-80/100	80 / 100	10	30	M20 x 1,5	0,036	18676
PH1C-125	125	12	36	M27 x 2	0,048	18677
PH1I-160/200	160 / 200	18	55	M 36 x 2	0,012	18678
PH1G-250	250	20	65	M42 x 2	0,344	18679
PH1G-320	320	23	74	M48 x 2	0,523	18680