



- PR...U -

# TERMINAL ROTULADO DIANTEIRO ROSCÁVEL

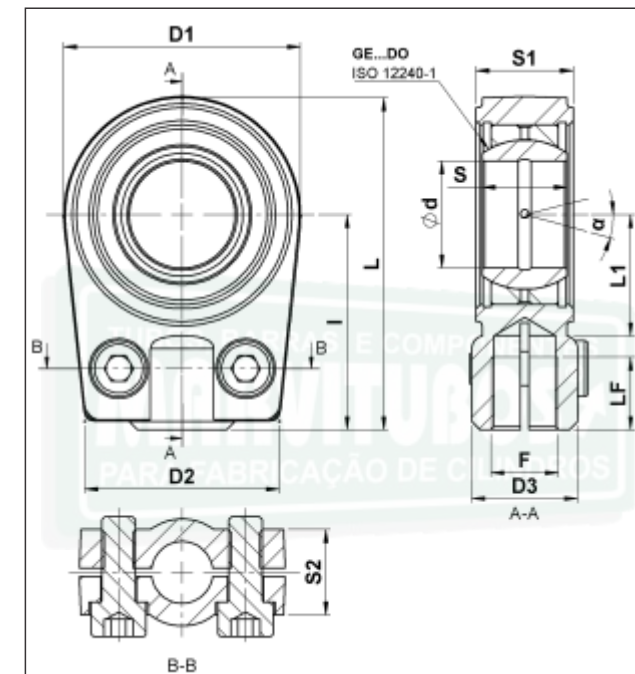
SIMILAR: SKF: SIR...ES / INA: GIHR...K...DO

- MATERIAL DO ACOPLAMENTO: AÇO/AÇO
- MATERIAL DO CORPO: AÇO SAE 1045
- EXIGEM MANUTENÇÃO

(1) = TERMINAL EM FERRO FUNDIDO NODULAR

OS ELEMENTOS APRESENTADOS NESTA PÁGINA POSSUEM ROSCA DIREITA. SOB CONSULTA COM PREÇO A COMBINAR PODEMOS FORNECER COM ROSCA ESQUERDA E RÓTULA COM VEDAÇÃO.

Informações e produtos sujeitos a alteração sem aviso prévio e disponibilidade de estoque



REF.	d	S	I	D1	D2	D3	LF	S1	S2	L	L1	F	TOLERÂNCIA		FOLGA RADIAL COMUM	α	FATOR DE CARGA		PARAFUSO DIN 912 12.9	TORQUE DE APERTO (N.m)	PESO (Kg)	CÓD. MARVI
													d (mm)	S (mm)			DIN. (C) [KN]	EST. (CO) [KN]				
<b>PR 20 U</b>	20	16	50	56	46	25	17	19	21	80	25	M16x1,5	0/-0,010	0/-0,12	0,030/0,082	9°	30	72	M8x20	25	0,40	<b>3008</b>
<b>PR 25 U</b>	25	20	50	56	46	25	17	23	21	80	28	M16x1,5	0/-0,010	0/-0,12	0,037/0,100	7°	48	72	M8x20	25	0,48	<b>3011</b>
<b>PR 30 U</b>	30	22	60	64	50	32	23	28	26	94	30	M22x1,5	0/-0,010	0/-0,12	0,037/0,100	6°	62	106	M8x25	25	0,70	<b>8685</b>
<b>PR 35 U</b>	35	25	70	78	66	40	29	30	28	112	38	M28x1,5	0/-0,012	0/-0,12	0,037/0,100	6°	80	153	M10x30	49	1,15	<b>3015</b>
<b>PR 40 U</b>	40	28	85	94	76	49	36	35	33	135	45	M35x1,5	0/-0,012	0/-0,12	0,043/0,120	7°	100	250	M10x35	49	2,08	<b>3019</b>
<b>PR 50 U</b>	50	35	105	116	90	61	46	40	37	168	55	M45x1,5	0/-0,012	0/-0,12	0,043/0,120	6°	156	365	M12x40	86	3,58	<b>8687</b>
<b>PR 60 U</b>	60	44	130	130	120	75	59	50	46	200	65	M58x1,5	0/-0,015	0/-0,15	0,043/0,120	6°	245	400	M16x45	210	6,20	<b>8419</b>
<b>PR 70 U</b>	70	49	150	157	130	86	66	55	51	232	75	M65x1,5	0/-0,015	0/-0,15	0,055/0,142	6°	315	540	M16x50	210	9,20	<b>8689</b>
<b>PR 80 U</b>	80	55	170	178	160	105	81	60	55	265	80	M80x2	0/-0,015	0/-0,15	0,055/0,142	6°	400	670	M20x55	410	13,20	<b>8691</b>
<b>PR 90 U</b>	90	60	210	210	180	124	101	65	63	323	90	M100x2	0/-0,020	0/-0,20	0,055/0,142	5°	490	980	M20x60	410	19,60	<b>8693</b>
<b>PR 100 U</b>	100	70	235	234	200	138	111	70	65	360,7	105	M110x2	0/-0,020	0/-0,20	0,065/0,165	7°	610	1120	M24x65	710	26,31	<b>8681</b>
<b>PR 110 U</b>	110	70	265	270	220	152	125	80	76	408,2	115	M120x3	0/-0,020	0/-0,20	0,065/0,165	6°	655	1700	M24x75	710	39,20	<b>9184</b>
<b>PR 120 U (1)</b>	120	85	310	342	300	172	135	90	87	490	140	M130x3	0/-0,020	0/-0,20	0,065/0,165	6°	950	2900	M24x85	710	78,00	<b>9185</b>