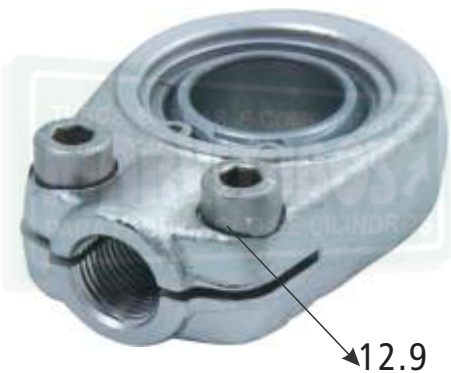
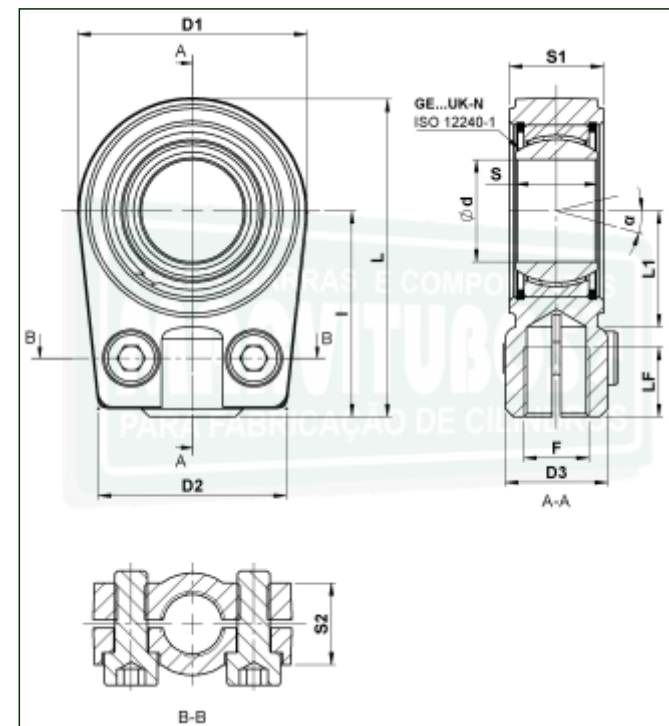


# - SÉRIE PR...U-UK-N - TERMINAL ROTULADO DIANTEIRO ROSCÁVEL



- MATERIAL DO CORPO: AÇO INOX AISI 316
- MATERIAL DO ACOPLAMENTO: AÇO INOX AISI 420/TECIDO DE PTFE
- TEMPERATURA DE TRABALHO: 0 °C a 80 °C
- DISPENSAM MANUTENÇÃO

Informações e produtos sujeitos a alteração sem aviso prévio e disponibilidade de estoque



REF.	d	S	I	D1	D2	D3	D4	LF	S1	S2	L	L1	F	TOLERÂNCIA		FOLGA RADIAL COMUM	α	FATOR DE CARGA		PARAFUSO DIN 912 12.9	TORQUE DE APERTO (N.m)	PESO (Kg)	CÓD. MARVI
														d (mm)	S (mm)			DIN. (C) [KN]	EST. (CO) [KN]				
PR 20 U-UK-N	20	16	50	56	46	25	24,1	17	19	21	80	25	M16X1,5	0±0,010	0±0,012	0,030±0,082	9°	30	72	M8x20	25	0,400	9820
PR 25 U-UK-N	25	20	50	56	46	25	29,3	17	23	21	80	28	M16X1,5	0±0,010	0±0,012	0,037±0,100	7°	48	72	M8x20	25	0,475	9821
PR 30 U-UK-N	30	22	60	64	50	32	34,2	23	28	26	94	30	M22X1,5	0±0,010	0±0,012	0,037±0,100	6°	62	106	M8x25	25	0,700	9822
PR 35 U-UK-N	35	25	70	78	66	40	39,7	29	30	28	112	38	M28X1,5	0±0,012	0±0,012	0,037±0,100	6°	80	153	M10x30	49	1,150	9823
PR 40 U-UK-N	40	28	85	94	76	49	45	36	35	33	135	45	M35X1,5	0±0,012	0±0,012	0,043±0,120	7°	100	250	M10x35	49	2,075	9824
PR 50 U-UK-N	50	35	105	116	90	61	56	46	40	37	168	55	M45X1,5	0±0,012	0±0,012	0,043±0,120	6°	156	365	M12x40	86	3,575	9825