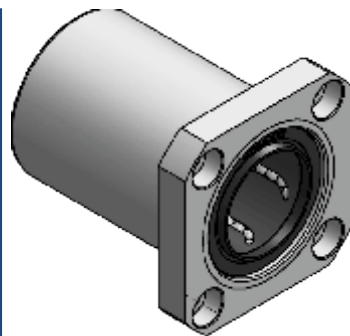
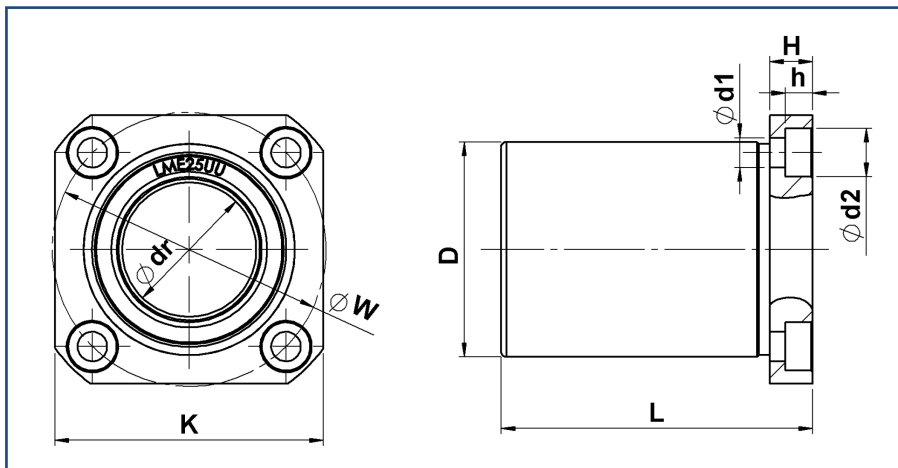


- ROLAMENTO LINEAR - LMEK ... UU

28/10/2020



- Modelo: LMEK ... UU
- Padrão Europa
- Temp. de Operação: -30°C a 50°C / Viscosidade do Óleo: VG 15 a 46
- Temp. de Operação: 50°C a 80°C / Viscosidade do Óleo: VG 46 a 100

Informações e produtos sujeitos a alterações, sem aviso prévio e disponibilidade de estoque.

- Dimensões em milímetros

	CIRCUITO DE ESFERAS	dr	D	L	D1	H	W	d1	d2	h	CARGA [N]		PESO (Kg)	CÓD MARVI		
											Tol.	Tol.			Tol.	DIN. C
LMEK 8 UU	4	8	+0,008 -0	16	+0 -0,009	25 ± 0,3	32	5	24	3	7	3	260	400	0,044	13048
LMEK 16 UU	5	16	+0,009 -0	26	+0 -0,009	36 ± 0,3	46	6	36	5	8	4	570	890	0,012	13049
LMEK 20 UU	5	20	+0,009 -0	32	+0 -0,009	45 ± 0,3	54	8	43	6	10	5	860	1370	0,018	13050
LMEK 25 UU	6	25	+0,011 -0	40	+0 -0,011	58 ± 0,3	62	8	51	6	10	5	980	1560	0,033	13051
LMEK 30 UU	6	30	+0,011 -0	47	+0 -0,011	68 ± 0,3	76	10	62	7	11	7	1560	2740	0,054	13052
LMEK 50 UU	6	50	+0,013 -0	75	+0 -0,013	100 ± 0,3	112	13	94	9	14	9	3820	7930	1,730	13053