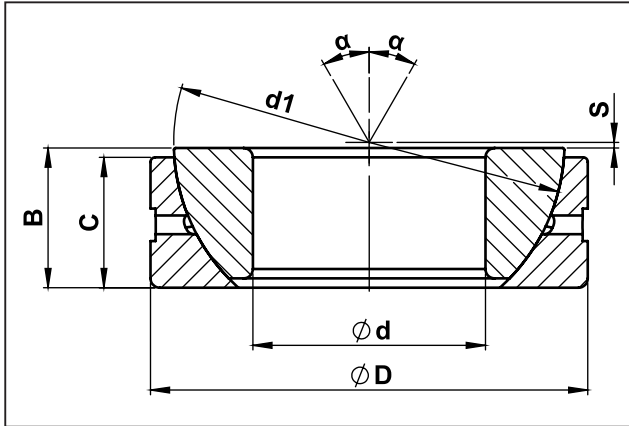


- SÉRIE GE...SX - RÓTULA ESFÉRICA AXIAL



- **NORMA:** ISO 12240-2
- **MATERIAL DO ACOPLAMENTO:** AÇO/AÇO
- **TEMPERATURA DE TRABALHO:** -50 °C a 120 °C
- **MANUTENÇÃO:** EXIGEM
- **RÓTULA:** SEM VEDAÇÃO



Informações e produtos sujeitos a alterações sem aviso prévio e disponibilidade de estoque

REF.	d	D	S	C	B	d1	α	TOLERÂNCIA		FATOR DE CARGA		PESO [kg]	CÓD. MARVI
								d [mm]	D [mm]	DIN. (C) [kN]	EST. (CO) [kN]		
GE 25 SX	25	47	0,6	14	15	42	3,5°	-0,012	-0,014	47,5	236	0,148	8729
GE 30 SX	30	55	1,3	15	17	49,5	3°	-0,012	-0,016	63	315	0,208	9147
GE 35 SX	35	62	2,1	16	18	55,5	3°	-0,012	-0,016	76,5	390	0,268	CONSULTAR
GE 40 SX	40	68	2,8	17	19	62	3°	-0,012	-0,016	90	450	0,327	8730
GE 45 SX	45	75	3,5	18	20	68,5	3°	-0,012	-0,016	106	530	0,416	9148
GE 50 SX	50	80	4,3	19	20	74	3°	-0,012	-0,016	118	585	0,455	9149
GE 60 SX	60	95	5,7	21	23	88,5	3°	-0,015	-0,018	160	800	0,714	8731
GE 70 SX	70	110	7,2	23	25	102	2,5°	-0,015	-0,018	208	1040	1,040	8732
GE 80 SX	80	125	8,6	25,5	29	115	2,5°	-0,015	-0,020	250	1250	1,540	9150
GE 90 SX	90	140	10,1	28	32	128,5	2,5°	-0,020	-0,020	320	1600	2,090	9151
GE 100 SX	100	150	11,6	31	32	141	2°	-0,020	-0,020	345	1760	2,340	9152
GE 110 SX	110	170	13	34	38	155	2°	-0,020	-0,025	475	2360	3,680	9153
GE 120 SX	120	180	14,5	37	38	168	2°	-0,020	-0,025	510	2550	3,970	9154