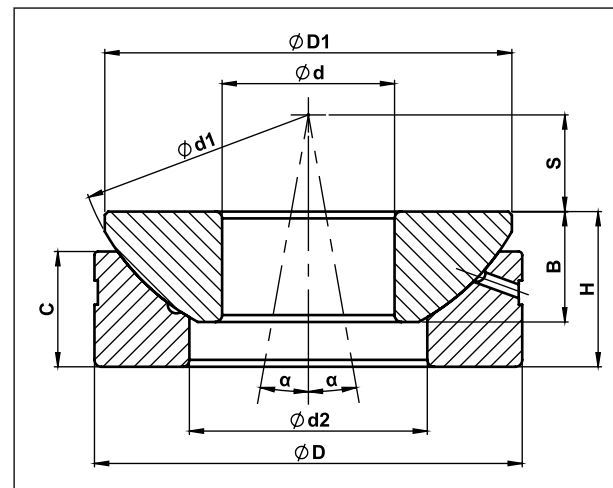


- SÉRIE GE...AX - RÓTULA ESFÉRICA AXIAL



- **NORMA:** ISO 12240-3
- **MATERIAL DO ACOPLAMENTO:** AÇO/AÇO
- **TEMPERATURA DE TRABALHO:** -50 °C a 120 °C
- **MANUTENÇÃO:** EXIGEM
- **RÓTULA:** SEM VEDAÇÃO



Informações e produtos sujeitos a alterações sem aviso prévio e disponibilidade de estoque.

REF.	d	D	S	C	B	H	d1	d2	D1	α	TOLERÂNCIA		FATOR DE CARGA		PESO [kg]	CÓD. MARVI
											d [mm]	D [mm]	DIN. (C) [kN]	EST. (CO) [kN]		
GE 10 AX	10	30	7	7	7,5	9,5	32	15,5	27,5	9°	-0,008	-0,009	24	120	0,036	9131
GE 12 AX	12	35	8	9,3	9,5	13	38	18	32	8°	-0,008	-0,011	32,5	163	0,072	8667
GE 15 AX	15	42	10	10,8	11	15	46	22,5	39	8°	-0,008	-0,011	52	260	0,108	9132
GE 17 AX	17	47	11	11,2	11,8	16	52	27	43,5	10°	-0,008	-0,011	58,5	300	0,137	8668
GE 20 AX	20	55	12,5	13,8	14,5	20	60	31	50	9°	-0,010	-0,013	75	375	0,246	2922
GE 25 AX	25	62	14	16,7	16,5	22,5	68	34,5	58,5	7°	-0,010	-0,013	129	640	0,415	8723
GE 30 AX	30	75	17,5	19	19	26	82	42	70	7°	-0,010	-0,013	170	850	0,614	2923
GE 35 AX	35	90	22	20,7	22	28	98	50,5	84	8°	-0,012	-0,015	260	1290	0,973	9133
GE 40 AX	40	105	24,5	21,5	27	32	114	59	97	9°	-0,012	-0,015	375	1860	1,590	8724
GE 45 AX	45	120	27,5	25,5	31	36,5	128	67	110	9°	-0,012	-0,015	490	2450	2,240	9134
GE 50 AX	50	130	30	30,5	33	42,5	139	70	120	7°	-0,012	-0,018	655	3250	3,140	2924
GE 60 AX	60	150	35	34	37	45	160	84	140	8°	-0,015	-0,018	735	3650	4,630	8725
GE 70 AX	70	160	35	36,5	42	50	176	94,5	153	8°	-0,015	-0,025	800	4050	5,370	8726
GE 80 AX	80	180	42,5	38	43,5	50	197	107,5	172	8°	-0,015	-0,025	1040	5200	6,910	8727
GE 100 AX	100	210	45	46	51	59	222	127	198	8°	-0,030	-0,030	1200	6000	10,980	9135