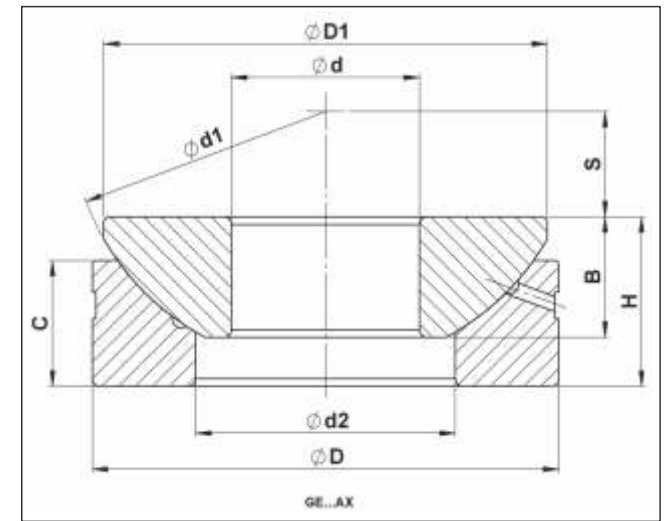


## SÉRIE GE...AX RÓTULA ESFÉRICA AXIAL

- SIMILIAR: SKF GE...C / GE...TE-2RS - TA...2RS  
- INDICADA PARA OS TERMINAIS: FI...U - FE...U

- NORMA: ISO 12240-3
- MATERIAL DO ACOPLAMENTO: AÇO/AÇO
- TEMPERATURA DE TRABALHO: -50 °C a 120 °C
- EXIGEM MANUTENÇÃO
- RÓTULA SEM VEDAÇÃO



Informações e produtos sujeitos a alterações sem aviso prévio e disponibilidade de estoque.

REF.	d	D	S	C	B	H	d1	d2	D1	TOLERÂNCIA		$\alpha$	FATOR DE CARGA		PESO (kg)	CÓD. MARVI
										d (mm)	D (mm)		DIN. (C) [KN]	EST. (CO) [KN]		
GE 10 AX	10	30	7	7	7,5	9,5	32	15,5	27,5	-0,008	-0,009	9°	24	120	0,036	9131
GE 12 AX	12	35	8	9,3	9,5	13	38	18	32	-0,008	-0,011	8°	32,5	163	0,072	8667
GE 15 AX	15	42	10	10,8	11	15	46	22,5	39	-0,008	-0,011	8°	52	260	0,108	9132
GE 17 AX	17	47	11	11,2	11,8	16	52	27	43,5	-0,008	-0,011	10°	58,5	300	0,137	8668
GE 20 AX	20	55	12,5	13,8	14,5	20	60	31	50	-0,010	-0,013	9°	75	375	0,246	2922
GE 25 AX	25	62	14	16,7	16,5	22,5	68	34,5	58,5	-0,010	-0,013	7°	129	640	0,137	8723
GE 30 AX	30	75	17,5	19	19	26	82	42	70	-0,010	-0,013	7°	170	850	0,614	2923
GE 35 AX	35	90	22	20,7	22	28	98	50,5	84	-0,012	-0,015	8°	260	1290	0,973	9133
GE 40 AX	40	105	24,5	21,5	27	32	114	59	97	-0,012	-0,015	9°	375	1860	1,59	8724
GE 45 AX	45	120	27,5	25,5	31	36,5	128	67	110	-0,012	-0,015	9°	490	2450	2,24	9134
GE 50 AX	50	130	30	30,5	33	42,5	139	70	120	-0,012	-0,018	7°	655	3250	3,14	2924
GE 60 AX	60	150	35	34	37	45	160	84	140	-0,015	-0,018	8°	735	3650	4,63	8725
GE 70 AX	70	160	35	36,5	42	50	176	94,5	153	-0,015	-0,025	8°	800	4050	5,37	8726
GE 80 AX	80	180	42,5	38	43,5	50	197	107,5	172	-0,015	-0,025	8°	1040	5200	6,91	8727
GE 100 AX	100	210	45	46	51	59	222	127	198	-0,020	-0,030	8°	1200	6000	10,98	9135