



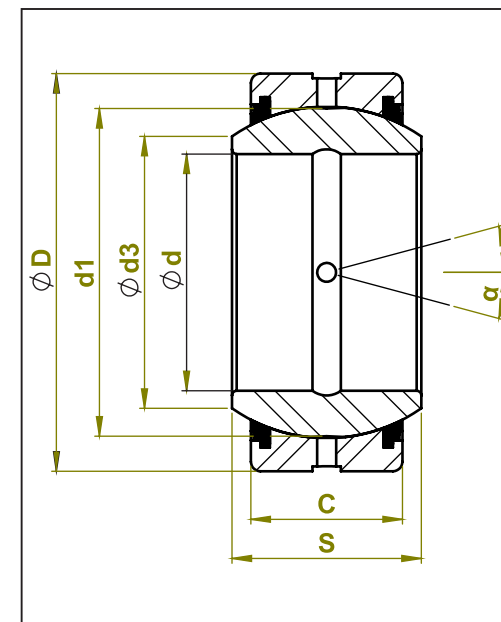
# - SÉRIE GE...DO -2RS RÓTULA ESFÉRICA RADIAL

- SIMILAR: SKF GE...E - GE...ES

- INDICADA PARA OS TERMINAIS: S...C / S...N / PR...N / PR...U /  
PR...S / MA...D / FT / FI...D / FE...D



REFERÊNCIA	d	D	S	C	d1	d3	$\alpha$	TOLERÂNCIA		FATOR DE CARGA		PESO [kg]	CÓDIGO MARVI
								d [mm]	D [mm]	DIN. (C) [kN]	EST. (CO) [kN]		
GE 15 DO-2RS	15	26	12	9	22	18,4	8°	-0,008	-0,009	17	85	0,025	8429
GE 17 DO-2RS	17	30	14	10	25	20,7	10°	-0,008	-0,009	21,2	106	0,041	2873
GE 20 DO-2RS	20	35	16	12	29	24,1	9°	-0,010	-0,011	30	146	0,061	2874
GE 25 DO-2RS	25	42	20	16	35	29,3	7°	-0,010	-0,011	48	240	0,110	2875
GE 30 DO-2RS	30	47	22	18	40	34,2	6°	-0,010	-0,011	62	310	0,140	2876
GE 35 DO-2RS	35	55	25	20	47	39,7	6°	-0,012	-0,013	80	400	0,220	2877
GE 40 DO-2RS	40	62	28	22	53	45	7°	-0,012	-0,013	100	500	0,300	2878
GE 45 DO-2RS	45	68	32	25	60	50,7	7°	-0,012	-0,013	127	640	0,400	2879
GE 50 DO-2RS	50	75	35	28	66	55,9	6°	-0,012	-0,013	156	780	0,540	2880
GE 60 DO-2RS	60	90	44	36	80	66,8	6°	-0,015	-0,015	245	1220	1,000	2881
GE 70 DO-2RS	70	105	49	40	92	77,8	6°	-0,015	-0,015	315	1560	1,500	2882
GE 80 DO-2RS	80	120	55	45	105	89,4	6°	-0,015	-0,015	400	2000	2,200	8431
GE 90 DO-2RS	90	130	60	50	115	98,1	5°	-0,020	-0,018	490	2450	2,700	2883
GE 100 DO-2RS	100	150	70	55	130	109	7°	-0,020	-0,018	610	3050	4,300	8432
GE 110 DO-2RS	110	160	70	55	140	121	6°	-0,020	-0,025	655	3250	4,700	8433
GE 120 DO-2RS	120	180	85	70	160	135	6°	-0,020	-0,025	950	4750	8,000	8434
GE 140 DO-2RS	140	210	90	70	180	155	7°	-0,025	-0,030	1080	5400	11,000	8435
GE 160 DO-2RS	160	230	105	80	200	170	8°	-0,025	-0,030	1370	6800	13,500	8436
GE 180 DO-2RS	180	260	105	80	225	198	6°	-0,025	-0,035	1530	7650	18,500	8437
GE 200 DO-2RS	200	290	130	100	250	213	7°	-0,030	-0,035	2120	10600	28,000	9137
GE 220 DO-2RS	220	320	135	100	275	239	8°	-0,030	-0,040	2320	11600	35,500	9138
GE 240 DO-2RS	240	340	140	100	300	265	8°	-0,030	-0,040	2550	12700	40,000	9139
GE 260 DO-2RS	260	370	150	110	325	288	7°	-0,035	-0,040	3050	15300	50,000	9140
GE 280 DO-2RS	280	400	155	120	350	313	6°	-0,035	-0,040	3550	18000	64,000	9141
GE 300 DO-2RS	300	430	165	130	380	336	7°	-0,035	-0,045	3800	19000	75,000	9142



Informações e produtos sujeitos a alterações sem aviso prévio e disponibilidade de estoque.

- NORMA: ISO 12240-1
- MATERIAL DO ACOPLAMENTO: AÇO/AÇO
- TEMP. DE TRABALHO: -20 °C a 80 °C
- MANUTENÇÃO: EXIGEM
- RÓTULA: COM VEDAÇÃO