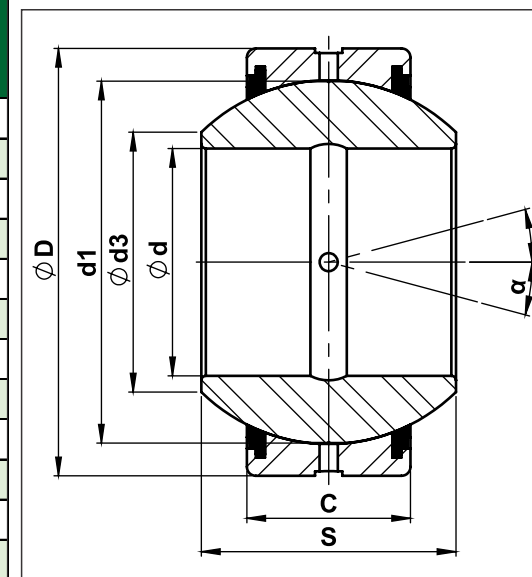


## - SÉRIE GE...FO-2RS - RÓTULA ESFÉRICA RADIAL

- SIMILAR: SKF GEH...ES-2RS  
- INDICADA PARA OS TERMINAIS S...FO / MA...FO



REF.	d	D	S	C	d1	d3	α	TOLERÂNCIA		FATOR DE CARGA		PESO [kg]	CÓD. MARVI
								d [mm]	D [mm]	DIN. (C) [kN]	EST. (CO) [kN]		
GE 15 FO-2RS	15	30	16	10	25	19,2	16°	-0,008	-0,009	21,2	106	0,046	8373
GE 17 FO-2RS	17	35	20	12	29	21	19°	-0,008	-0,011	30	146	0,078	2904
GE 20 FO-2RS	20	42	25	16	35	25,2	17°	-0,010	-0,011	48	240	0,150	2905
GE 25 FO-2RS	25	47	28	18	40	29,5	17°	-0,010	-0,011	62	310	0,190	2906
GE 30 FO-2RS	30	55	32	20	47	34,4	17°	-0,010	-0,013	80	400	0,290	2907
GE 35 FO-2RS	35	62	35	22	53	39,7	16°	-0,012	-0,013	100	500	0,390	2908
GE 40 FO-2RS	40	68	40	25	60	44,7	17°	-0,012	-0,013	127	640	0,520	8374
GE 45 FO-2RS	45	75	43	28	66	50	15°	-0,012	-0,013	156	780	0,680	8375
GE 50 FO-2RS	50	90	56	36	80	57,1	17°	-0,012	-0,015	245	1220	1,400	2909
GE 60 FO-2RS	60	105	63	40	92	67	17°	-0,015	-0,015	315	1560	2,000	8376
GE 70 FO-2RS	70	120	70	45	105	78,2	16°	-0,015	-0,015	400	2000	2,900	8377
GE 80 FO-2RS	80	130	75	50	115	87,1	14°	-0,015	-0,018	490	2450	3,500	8378
GE 90 FO-2RS	90	150	85	55	130	98,3	15°	-0,020	-0,018	610	3050	5,400	8379
GE 100 FO-2RS	100	160	85	55	140	111	14°	-0,020	-0,025	655	3250	5,900	8380
GE 110 FO-2RS	110	180	100	70	160	124	12°	-0,020	-0,025	950	4750	9,700	8381
GE 120 FO-2RS	120	210	115	70	180	138	16°	-0,020	-0,030	1080	5400	15,000	8382
GE 140 FO-2RS	140	230	130	80	200	152	16°	-0,025	-0,030	1370	6800	18,500	8383
GE 160 FO-2RS	160	260	135	80	225	180	16°	-0,025	-0,035	1530	7650	25,000	8384
GE 180 FO-2RS	180	290	155	100	250	196	14°	-0,025	-0,035	2120	10600	35,500	8385
GE 200 FO-2RS	200	320	165	100	275	220	15°	-0,030	-0,040	2320	11600	45,000	8728
GE 220 FO-2RS	220	340	175	100	300	243	16°	-0,030	-0,040	2550	12700	51,000	9143
GE 240 FO-2RS	240	370	190	110	325	263	15°	-0,030	-0,040	3050	15300	64,500	9144
GE 260 FO-2RS	260	400	205	120	350	283	15°	-0,035	-0,040	3550	18000	81,000	9188
GE 280 FO-2RS	280	430	210	120	375	310	15°	-0,035	-0,045	3800	19000	94,000	9146



Informações e produtos sujeitos a alterações sem aviso prévio e disponibilidade de estoque.

- **NORMA:** ISO 12240-1
- **MATERIAL DO ACOPLAMENTO:** AÇO SOBRE AÇO
- **MANUTENÇÃO:** EXIGE
- **RÓTULA:** COM VEDAÇÃO