

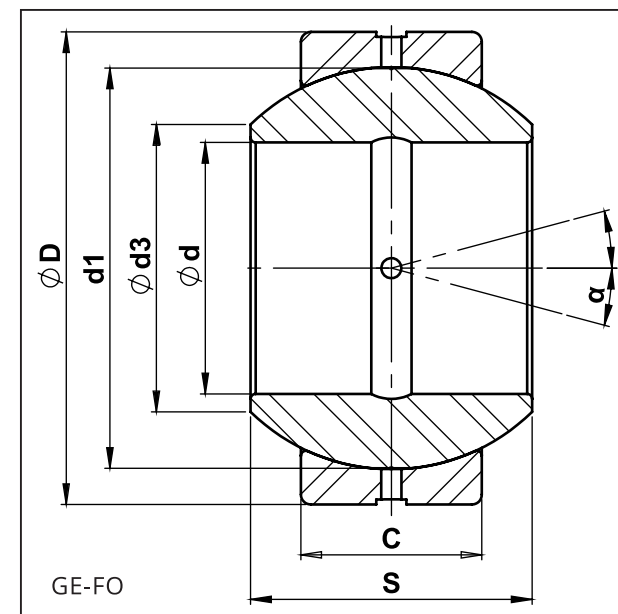


- SÉRIE GE...FO - RÓTULA ESFÉRICA RADIAL



- SIMILAR: SKF GEH...ES
- INDICADA PARA OS TERMINAIS: S...FO / MA...FO

REF.	d	D	S	C	d1	d3	α	TOLERÂNCIA		FATOR DE CARGA		PESO [kg]	CÓD. MARVI
								d [mm]	D [mm]	DIN. (C) [kN]	EST. (CO) [kN]		
GE 6 FO (1)	6	16	9	5	13	9,3	21°	-0,008	-0,008	5,5	27,5	0,008	8353
GE 8 FO (1)	8	19	11	6	16	11,6	21°	-0,008	-0,009	8,15	40,5	0,014	8354
GE 10 FO (1)	10	22	12	7	18	13,4	18°	-0,008	-0,009	10,8	54	0,020	2901
GE 12 FO (1)	12	26	15	9	22	16	18°	-0,008	-0,009	17	85	0,034	8355
GE 15 FO	15	30	16	10	25	19,2	16°	-0,008	-0,009	21,2	106	0,046	8356
GE 17 FO	17	35	20	12	29	21	19°	-0,008	-0,011	30	146	0,078	8357
GE 20 FO	20	42	25	16	35	25,2	17°	-0,010	-0,011	48	240	0,150	8358
GE 25 FO	25	47	28	18	40	29,5	17°	-0,010	-0,011	62	310	0,190	8359
GE 30 FO	30	55	32	20	47	34,4	17°	-0,010	-0,013	80	400	0,290	8360
GE 35 FO	35	62	35	22	53	39,7	16°	-0,012	-0,013	100	500	0,390	2902
GE 40 FO	40	68	40	25	60	44,7	17°	-0,012	-0,013	127	640	0,520	8361
GE 45 FO	45	75	43	28	66	50	15°	-0,012	-0,013	156	780	0,680	8362
GE 50 FO	50	90	56	36	80	57,1	17°	-0,012	-0,015	245	1220	1,400	8363
GE 60 FO	60	105	63	40	92	67	17°	-0,015	-0,015	315	1560	2,000	2903
GE 70 FO	70	120	70	45	105	78,2	16°	-0,015	-0,015	400	2000	2,900	8364
GE 80 FO	80	130	75	50	115	87,1	14°	-0,015	-0,018	490	2450	3,500	8365
GE 90 FO	90	150	85	55	130	98,3	15°	-0,020	-0,018	610	3050	5,400	8366
GE 100 FO	100	160	85	55	140	111	14°	-0,020	-0,025	655	3250	5,900	8367
GE 110 FO	110	180	100	70	160	124	12°	-0,020	-0,025	950	4750	9,700	8368
GE 120 FO	120	210	115	70	180	138	16°	-0,020	-0,030	1080	5400	15,000	8369
GE 140 FO	140	230	130	80	200	152	16°	-0,025	-0,030	1370	6800	18,500	8370
GE 160 FO	160	260	135	80	225	180	16°	-0,025	-0,035	1530	7650	25,000	8371
GE 180 FO	180	290	155	100	250	196	14°	-0,025	-0,035	2120	10600	35,500	8372



Informações e produtos sujeitos a alterações sem aviso prévio e disponibilidade de estoque.

- NORMA: ISO 12240-1
- MAT. DO ACOPLAMENTO: AÇO/AÇO
- TEMP. DE TRABALHO: -50 °C a 120 °C
- MANUTENÇÃO: EXIGE
- RÓTULA: SEM VEDAÇÃO
- (1) LUBRIFICAÇÃO NÃO POSSÍVEL