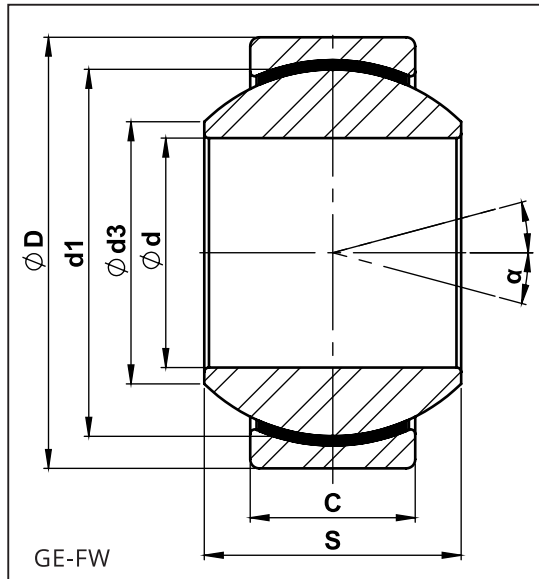


# SÉRIE GE...FW

## RÓTULA ESFÉRICA RADIAL

- SIMILAR: SKF GEH...C / GEH...C-2RS



- **NORMA:** ISO 12240-1
- **MATERIAL DO ACOPLAMENTO:** AÇO CROMADO/ TECIDO DE PTFE
- **TEMPERATURA DE TRABALHO:** -60 °C a 80 °C
- **MANUTENÇÃO:** DISPENSAM
- **RÓTULA:** SEM VEDAÇÃO



Informações e produtos sujeitos a alterações sem aviso prévio e disponibilidade de estoque.

REF.	d	D	S	C	d1	d3	α	TOLERÂNCIA		FATOR DE CARGA		PESO [kg]	CÓD. MARVI
								d [mm]	D [mm]	DIN. (C) [kN]	EST. (CO) [kN]		
<b>GE 6 FW</b>	6	16	9	5	13	9,3	21°	-0,008	-0,008	7,61	18,9	0,008	<b>8386</b>
<b>GE 8 FW</b>	8	19	11	6	16	11,6	21°	-0,008	-0,009	11,2	28	0,014	<b>8387</b>
<b>GE 10 FW</b>	10	22	12	7	18	13,4	18°	-0,008	-0,009	14,8	37	0,020	<b>8388</b>
<b>GE 12 FW</b>	12	26	15	9	22	16	18°	-0,008	-0,009	22,8	57,2	0,034	<b>2925</b>
<b>GE 15 FW</b>	15	30	16	10	25	19,2	16°	-0,008	-0,009	29,1	72,8	0,046	<b>8389</b>
<b>GE 17 FW</b>	17	35	20	12	29	21	19°	-0,008	-0,011	40,9	101	0,078	<b>8390</b>
<b>GE 20 FW</b>	20	42	25	16	35	25,2	17°	-0,010	-0,011	66	165	0,150	<b>8391</b>
<b>GE 25 FW</b>	25	47	28	18	40	29,5	17°	-0,010	-0,011	85	215	0,190	<b>8392</b>
<b>GE 30 FW</b>	30	55	32	20	47	34,4	17°	-0,010	-0,013	145	291	0,290	<b>8393</b>