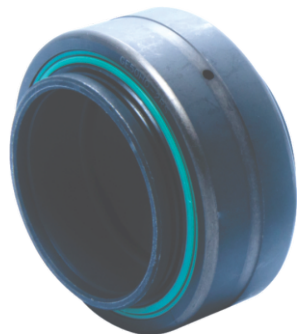
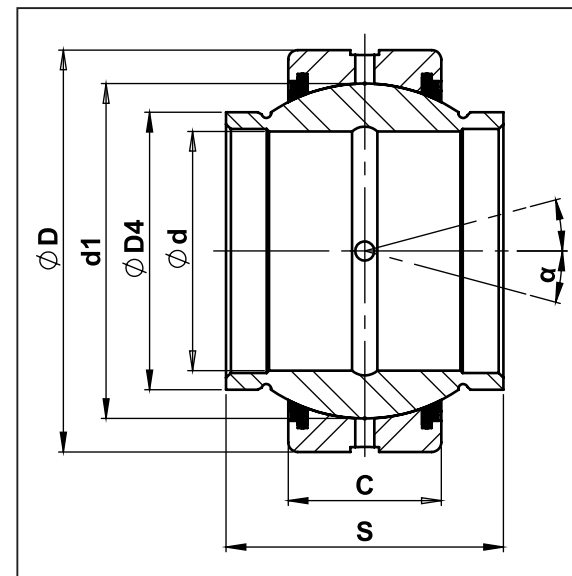


- SÉRIE GE...HO-2RS -
RÓTULA ESFÉRICA RADIAL
- SIMILAR: SKF GEM...ES-2RS



- **MATERIAL DO ACOPLAMENTO:** AÇO/AÇO
- **TEMPERATURA DE TRABALHO:** -20 °C a 80 °C
- **MANUTENÇÃO:** EXIGE
- **RÓTULA:** COM VEDAÇÃO



Informações e produtos sujeitos a alterações em aviso prévio e disponibilidade de estoque.

DESCRIÇÃO	d	D	S	C	d1	D4	α	TOLERÂNCIA		FATOR DE CARGA		PESO [kg]	CÓD. MARVI
								d [mm]	D [mm]	DIN. (C) [kN]	EST. (CO) [kN]		
GE 20 HO-2RS	20	35	24	12	29	24	3°	-0,010	-0,011	30	146	0,057	2893
GE 25 HO-2RS	25	42	29	16	35	29	3°	-0,010	-0,011	48	240	0,100	2894
GE 30 HO-2RS	30	47	30	18	40	34,2	3°	-0,010	-0,011	62	310	0,140	2895
GE 35 HO-2RS	35	55	35	20	47	40	3°	-0,012	-0,013	80	400	0,240	2896
GE 40 HO-2RS	40	62	38	22	53	45	3°	-0,012	-0,013	100	500	0,290	2897
GE 45 HO-2RS	45	68	40	25	60	51,5	3°	-0,012	-0,013	127	640	0,430	2898
GE 50 HO-2RS	50	75	43	28	66	56,5	3°	-0,012	-0,013	156	780	0,540	2899
GE 60 HO-2RS	60	90	54	36	80	67,5	3°	-0,015	-0,015	245	1220	1,100	8462
GE 70 HO-2RS	70	105	65	40	92	78	3°	-0,015	-0,015	315	1560	1,600	8463
GE 80 HO-2RS	80	120	74	45	105	90	3°	-0,015	-0,015	400	2000	2,400	8464