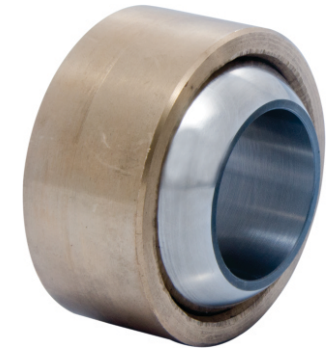


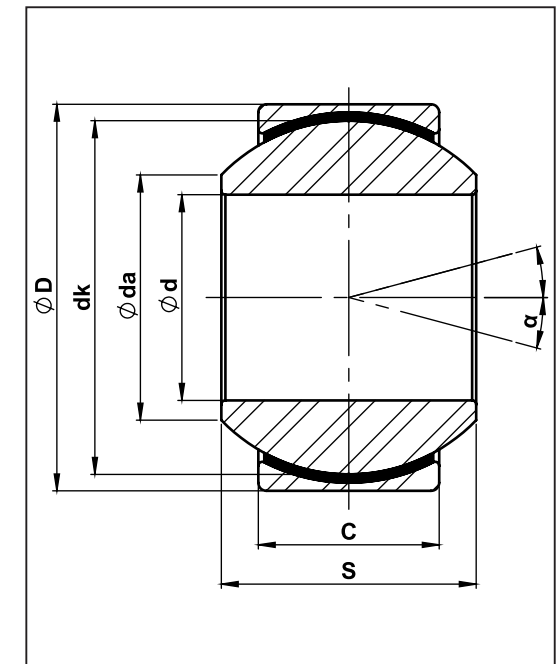
- SÉRIE GE...K -
RÓTULA ESFÉRICA RADIAL - LINHA PNEUMÁTICA
- SIMILAR: SKF GE...PW - INDICADA PARA O TERMINAL: CTP...E



- **NORMA:** ISO 12240-1
- **MATERIAL DO ACOPLAMENTO:** AÇO CROMADO/TECIDO DE PTFE
- **TEMPERATURA DE TRABALHO:** -20 °C a 80 °C
- **MANUTENÇÃO:** DISPENSA
- **MATERIAL DO ANEL EXTERNO:** BRONZE
- **RÓTULA:** SEM VEDAÇÃO



| REF. | d [H7] | da | S | C | D | dk | α | FATOR DE CARGA | | PESO [kg] | CÓD. MARVI |
|----------------|-----------|------|----|------|----|------|----------|-------------------|------------------|--------------|---------------|
| | | | | | | | | EST. [CO] [kN] | DIN. [C] [kN] | | |
| GE 6 K | 6 | 8,9 | 9 | 6,75 | 16 | 12,7 | 13° | 7,5 | 22 | 0,010 | 10064 |
| GE 8 K | 8 | 10,3 | 12 | 9 | 19 | 15,8 | 13° | 12 | 36 | 0,016 | 10065 |
| GE 10 K | 10 | 12,9 | 14 | 10,5 | 22 | 19 | 13° | 17 | 50 | 0,031 | 8751 |
| GE 12 K | 12 | 15,4 | 16 | 12 | 26 | 22,2 | 13° | 22 | 67 | 0,065 | 8752 |
| GE 14 K | 14 | 16,8 | 19 | 13,5 | 28 | 25,4 | 15° | 28 | 86 | 0,090 | 8753 |
| GE 16 K | 16 | 19,3 | 21 | 15 | 32 | 28,5 | 15° | 35 | 107 | 0,100 | 8754 |
| GE 18 K | 18 | 21,8 | 23 | 16,5 | 35 | 31,7 | 15° | 47 | 131 | 0,125 | 8755 |
| GE 20 K | 20 | 24,3 | 25 | 18 | 40 | 34,9 | 15° | 51 | 157 | 0,180 | 8756 |
| GE 22 K | 22 | 25,8 | 28 | 20 | 42 | 38,1 | 15° | 62 | 191 | 0,210 | 8757 |
| GE 25 K | 25 | 29,8 | 31 | 22 | 47 | 42,8 | 15° | 77 | 236 | 0,295 | 8758 |
| GE 30 K | 30 | 34,8 | 37 | 25 | 55 | 50,8 | 15° | 103 | 318 | 0,425 | 8759 |
| GE 35 K | 35 | 37,7 | 43 | 28 | 62 | 57,1 | 16° | 130 | 400 | 0,500 | 8760 |
| GE 40 K | 40 | 45,2 | 49 | 33 | 75 | 66,6 | 17° | 179 | 550 | 0,900 | 8761 |
| GE 50 K | 50 | 56,6 | 60 | 45 | 90 | 82,5 | 12° | 302 | 928 | 1,640 | 8762 |



Informações e produtos sujeitos a alterações sem aviso prévio e disponibilidade de estoque.