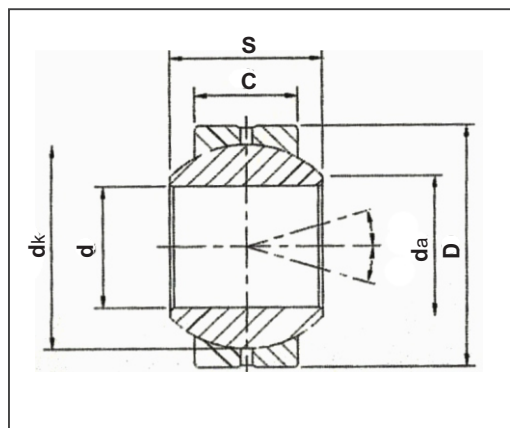


## - SÉRIE GE...PB - RÓTULA ESFÉRICA RADIAL LINHA PNEUMÁTICA



- **NORMA:** ISO 12240-1
- **MATERIAL DO ACOPLAMENTO:** AÇO SOBRE AÇO
- **MANUTENÇÃO:** EXIGE
- **RÓTULA:** SEM VEDAÇÃO



Informações e produtos sujeitos a alterações sem aviso prévio e disponibilidade de estoque.

REF.	d [H7]	da	S	C	D	dk	FATOR DE CARGA		PESO [kg]	CÓD. MARVI
							DIN. [C] [kN]	EST. [CO] [kN]		
<b>GE 10 PB</b>	10	12,9	14	11	26	19,09	5	25,1	0,400	<b>2930</b>
<b>GE 20 PB</b>	20	24,4	25	18	46	35	15	75,4	0,200	<b>2932</b>