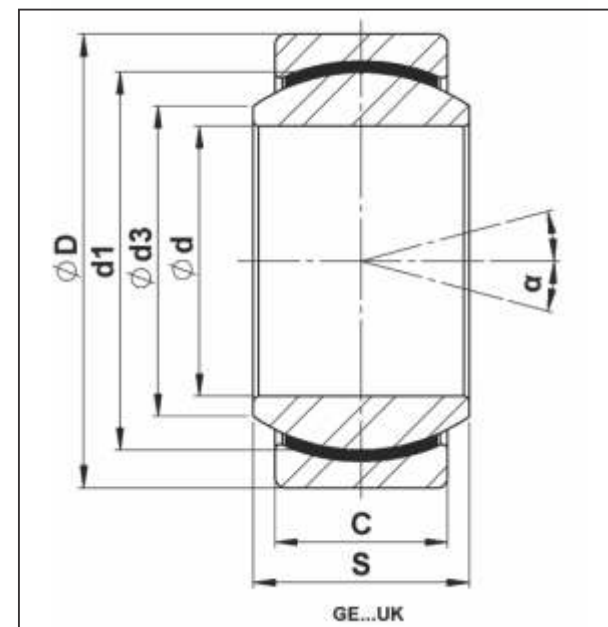


## SÉRIE GE...UK RÓTULA ESFÉRICA RADIAL

- SIMILIAR: SKF GE...C / GE...TE-2RS - TA...2RS  
 - INDICADA PARA OS TERMINAIS: FI...U - FE...U



- NORMA: ISO 12240-1
- MATERIAL DO ACOPLAMENTO:  
 AÇO CROMADO/TECIDO DE PTFE
- TEMPERATURA DE TRABALHO: GE-UK: -60 °C a 80 °C
- DISPENSAM MANUTENÇÃO
- RÓTULA SEM VEDAÇÃO



Informações e produtos sujeitos a alterações sem aviso prévio e disponibilidade de estoque

REF.	d	D	S	C	d1	d3	TOLERÂNCIA		$\alpha$	FATOR DE CARGA		PESO (kg)	CÓD. MARVI
							d (mm)	D (mm)		DIN. (C) [KN]	EST. (CO) [KN]		
<b>GE 6 UK</b>	6	14	6	4	11,1	8	-0,008	-0,008	13°	3,6	9	0,004	<b>8438</b>
<b>GE 8 UK</b>	8	16	8	5	12,7	10,2	-0,008	-0,008	15°	5,85	14,6	0,007	<b>2910</b>
<b>GE 10 UK</b>	10	19	9	6	15,9	13,2	-0,008	-0,009	12°	8,65	21,6	0,011	<b>8733</b>
<b>GE 12 UK</b>	12	22	10	7	18	14,9	-0,008	-0,009	11°	11,4	28,5	0,016	<b>2911</b>
<b>GE 15 UK</b>	15	26	12	9	22	18,4	-0,008	-0,009	8°	17,6	44	0,025	<b>2912</b>
<b>GE 17 UK</b>	17	30	14	10	25	20,7	-0,008	-0,009	10°	22,4	56	0,038	<b>8440</b>
<b>GE 20 UK</b>	20	35	16	12	29	24,1	-0,01	-0,011	9°	31,5	78	0,061	<b>2913</b>
<b>GE 25 UK</b>	25	42	20	16	35	29,3	-0,01	-0,011	7°	51	127	0,11	<b>2915</b>
<b>GE 30 UK</b>	30	47	22	18	40	34,2	-0,01	-0,011	6°	65,5	166	0,14	<b>2916</b>