

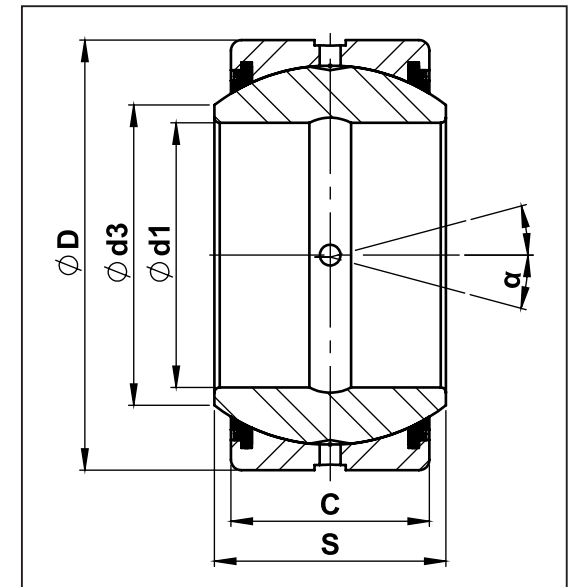
SÉRIE GE...ZO -2RS

RÓTULA ESFÉRICA RADIAL

- SIMILAR: SKF GEZ...ES/GEZ...ES2RS



- **PADRÃO** POLEGADA
- **MATERIAL DO ACOPLAMENTO:** AÇO/AÇO
- **TEMPERATURA DE TRABALHO:** -20 °C a 80 °C
- **MANUTENÇÃO:** EXIGE
- **RÓTULA:** COM VEDAÇÃO



Informações e produtos sujeitos a alterações sem aviso prévio e disponibilidade de estoque

| REF. | d | S | C | d3 | D | α | TOLERÂNCIA | | FATOR DE CARGA | | PESO [kg] | CÓD. MARVI |
|---------------------|-------|--------|--------|------|---------|----|------------|--------|----------------|----------------|-----------|-------------|
| | | | | | | | d [mm] | D [mm] | DIN. (C) [kN] | EST. (CO) [kN] | | |
| GE 25 ZO-2RS | 25,40 | 22,225 | 19,050 | 27,6 | 41,275 | 6° | -0,010 | -0,011 | 56 | 166 | 0,121 | 9323 |
| GE 31 ZO-2RS | 31,75 | 27,762 | 23,800 | 36,0 | 50,800 | 6° | -0,012 | -0,013 | 86,5 | 260 | 0,232 | 9324 |
| GE 38 ZO-2RS | 38,10 | 33,325 | 28,575 | 41,2 | 61,913 | 6° | -0,012 | -0,013 | 125 | 375 | 0,422 | 9326 |
| GE 44 ZO-2RS | 44,45 | 38,887 | 33,325 | 50,7 | 71,438 | 6° | -0,012 | -0,013 | 170 | 510 | 0,641 | 9327 |
| GE 50 ZO-2RS | 50,80 | 44,450 | 38,100 | 57,9 | 80,963 | 6° | -0,012 | -0,015 | 224 | 670 | 0,932 | 9328 |
| GE 57 ZO-2RS | 57,15 | 50,013 | 42,850 | 64,9 | 90,488 | 6° | -0,015 | -0,015 | 280 | 850 | 1,330 | 9329 |
| GE 63 ZO-2RS | 63,50 | 55,550 | 47,625 | 73,3 | 100,013 | 6° | -0,015 | -0,015 | 355 | 1060 | 1,850 | 9330 |
| GE 69 ZO-2RS | 69,85 | 61,112 | 52,375 | 79,1 | 111,125 | 6° | -0,015 | -0,015 | 415 | 1250 | 2,420 | 9331 |