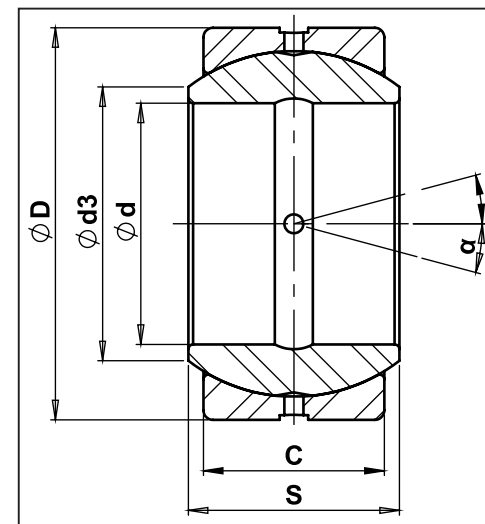


- SÉRIE GE...ZO - RÓTULA ESFÉRICA RADIAL

- SIMILAR: SKF GEZ...ES/GEZ...ES2RS



- **PADRÃO** POLEGADA
- **MATERIAL DO ACOPLAMENTO:** AÇO/AÇO
- **TEMPERATURA DE TRABALHO:** -50 °C a 120 °C
- **MANUTENÇÃO:** EXIGE
- **RÓTULA:** SEM VEDAÇÃO



Informações e produtos sujeitos a alterações sem aviso prévio e disponibilidade de estoque.

REF.	d	S	C	d3	D	α	TOLERÂNCIA		FATOR DE CARGA		PESO [kg]	CÓD. MARVI
							d [mm]	D [mm]	DIN. (C) [kN]	EST. (CO) [kN]		
GE 12 ZO	12,7	11,1	9,525	14,5	22,225	6°	-0,008	-0,009	13,7	41,5	0,022	9276
GE 15 ZO	15,875	13,894	11,913	18,1	26,988	6°	-0,008	-0,009	22	65,5	0,036	9277
GE 19 ZO	19,05	16,662	14,275	21,8	31,75	6°	-0,010	-0,011	31,5	95	0,053	9278
GE 22 ZO	22,225	19,431	16,662	25,4	36,513	6°	-0,010	-0,011	42,5	127	0,085	9279
GE 25 ZO	25,4	22,225	19,05	27,6	41,275	6°	-0,010	-0,011	56	166	0,121	9280
GE 31 ZO	31,75	27,762	23,8	36	50,80	6°	-0,012	-0,013	86,5	260	0,232	9281
GE 34 ZO	34,925	30,15	26,187	38,6	55,563	6°	-0,012	-0,013	102	310	0,351	9282
GE 38 ZO	38,1	33,325	28,575	41,2	61,913	6°	-0,012	-0,013	125	375	0,422	9303
GE 44 ZO	44,45	38,887	33,325	50,7	71,438	6°	-0,012	-0,013	170	510	0,641	9304
GE 50 ZO	50,8	44,45	38,1	57,9	80,963	6°	-0,012	-0,015	224	670	0,932	9305
GE 57 ZO	57,15	50,013	42,85	64,9	90,488	6°	-0,015	-0,015	280	850	1,330	9306
GE 63 ZO	63,5	55,55	47,625	73,3	100,013	6°	-0,015	-0,015	355	1060	1,850	9307
GE 69 ZO	69,85	61,112	52,375	79,1	111,125	6°	-0,015	-0,015	415	1250	2,420	9308
GE 76 ZO	76,2	66,675	57,15	86,8	120,65	6°	-0,015	-0,015	500	1500	3,100	9319
GE 82 ZO	82,55	72,238	61,09	94,2	130,175	6°	-0,015	-0,018	585	1760	3,820	11607
GE 88 ZO	88,9	77,775	66,675	101,7	139,7	6°	-0,020	-0,020	680	2040	4,790	11608
GE 95 ZO	95,25	83,337	71,425	108	149,225	6°	-0,020	-0,020	780	2360	5,780	11609
GE 101 ZO	101,6	88,9	76,2	115	157,75	6°	-0,020	-0,020	900	2650	6,990	9322