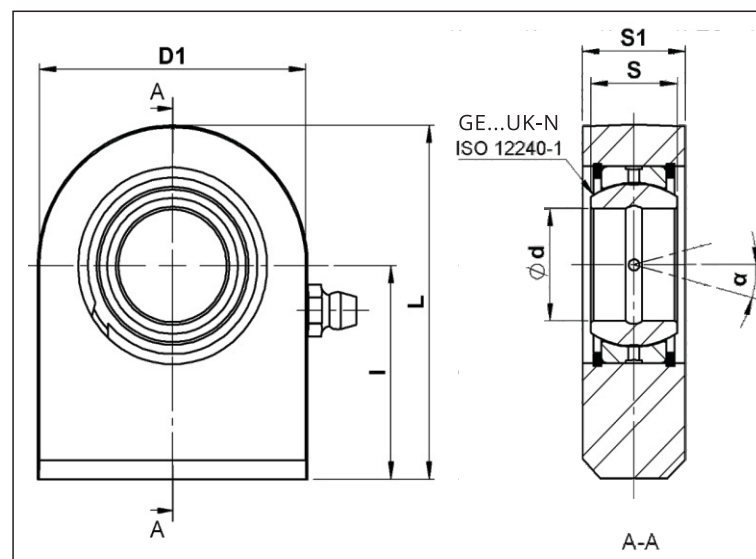


- SÉRIE S...N-UK-N - TERMINAL ROTULAR TRASEIRO SOLDÁVEL



- **MATERIAL DO CORPO:** AÇO INOX AISI 316
- **MATERIAL DO ACOPLAMENTO:** AÇO INOX AISI 420/TECIDO DE PTFE
- **TEMPERATURA DE TRABALHO:** 0 °C a 80 °C
- **MANUTENÇÃO:** DISPENSA



Informações e produtos sujeitos a alteração sem aviso prévio e disponibilidade de estoque.

REF.	d	S	l	D1	S1	L	α	TOLERÂNCIA		FOLGA RADIAL COMUM	FATOR DE CARGA		PESO [kg]	CÓD. MARVI
								d [mm]	S [mm]		DIN. (C) [kN]	EST. (CO) [kN]		
S 20 N-UK-N	20	16	38	50	19	63	9°	0 / 0,010	0 / -0,012	0,030 / 0,082	30	38,2	0,325	9807
S 25 N-UK-N	25	20	45	55	23	72,5	7°	0 / 0,010	0 / -0,012	0,037 / 0,100	39,6	39,6	0,500	9808
S 30 N-UK-N	30	22	51	65	28	83,5	6°	0 / 0,010	0 / -0,012	0,037 / 0,100	62	67,2	0,825	9809
S 35 N-UK-N	35	25	61	83	30	102,5	6°	0 / 0,012	0 / -0,012	0,037 / 0,100	80	111,7	1,475	9810
S 40 N-UK-N	40	28	69	101	35	119	7°	0 / 0,012	0 / -0,012	0,043 / 0,120	100	171	2,480	9803
S 45 N-UK-N	45	32	77	110	40	132	7°	0 / 0,012	0 / -0,012	0,043 / 0,120	127	216,6	3,450	SOB CONSULTA
S 50 N-UK-N	50	35	88	123	40	149,5	6°	0 / 0,012	0 / -0,012	0,043 / 0,100	156	250,8	4,450	SOB CONSULTA