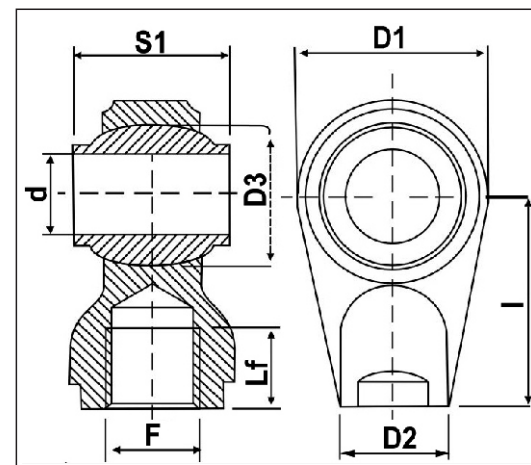


- SÉRIE R1 -
TERMINAL SUPORTE ROTULAR SOLDÁVEL
LINHA AGRÍCOLA

- **MATERIAL DO CORPO:** AÇO ST 52.3
 - **(*):** CÓDIGO DO CORPO BASE TERMINAL
 COM FURO DE CENTRAGEM



Informações e produtos sujeitos a alteração sem aviso prévio e disponibilidade de estoque.

REF.	FIGURA	CAT.	D3	d (Tol)	S1	D1	D2	I	F	LF	PESO (kg)	CÓD. MARVI
R* 1731	A	1	50	19 (A12)	51	75	35	55	-	-	0,88	5077
R 1732	A	-	50	22 (A12)	51	75	35	55	-	-	0,87	5078
R 1736	A	2	50	25,4 (A12)	51	75	35	55	-	-	0,84	5079
R* 1742	C	2	50	25,4 (A12)	51	70	45	70	-	-	1,14	5082
R 1744	C	1	50	19 (A12)	51	70	45	70	-	-	1,22	5083
R 1746	C	-	50	22 (A12)	51	70	45	70	-	-	1,18	5084
R 1756	D	-	50	22 (A12)	51	85	50	70	-	-	1,64	5086
R 1759	D	1	50	19 (A12)	51	85	50	70	-	-	1,68	5087
R 1760	D	2	50	25,4 (A12)	51	85	50	70	-	-	1,62	3029
R 1768	D	-	50	22 (A12)	51	85	50	70	M27x2	27	1,50	5088
R 1769	D	1	50	19 (A12)	51	85	50	70	M27x2	2	1,54	5089
R 1770	D	2	50	25,4 (A12)	51	85	50	70	M27x2	27	1,46	5090
R 1780	D	-	50	30 (A12)	51	85	50	70	-	-	1,65	5091
R 1790	D	-	50	30 (A12)	51	85	50	70	M27x2	27	1,40	5092
R 1792	E	-	54	30 (A12)	51	90	38	85	-	-	1,64	5094
R 1793	E	3	54	32 (A12)	51	90	38	85	-	-	1,58	5095
R 1794	E	3	54	32 (A12)	51	90	38	85	M27x2	25	1,44	5096
R 1796	E	½	54	19/25,4 (A12)	51	90	38	85	M27x2	25	1,56	5098
R 1750	F	2	54	25,4 (A12)	51	83	50	65	-	-	1,38	5099

