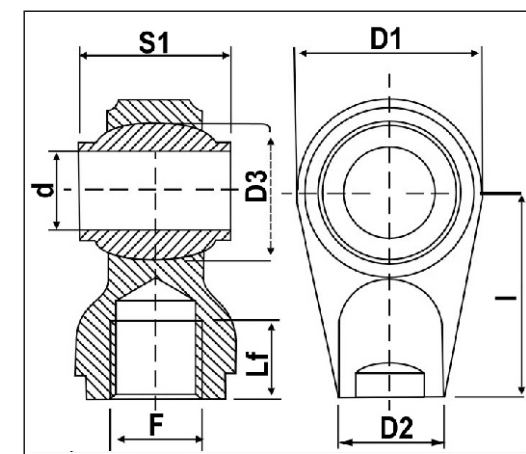


- SÉRIE R2 -
TERMINAL SUPOORTE ROTULAR SOLDÁVEL
LINHA AGRÍCOLA



REF.	FIGURA	CAT.	D3	d(Tol)	S1	D1	D2	I	F	LF	PESO [kg]	CÓD. MARVI
R 1800	F	-	54	29 (A12)	55	83	50	65	-	-	1,38	5100
R 1805	F	-	54	30 (A12)	42	83	50	65	-	-	1,30	5101
R 1807	F	3	54	32 (A12)	51	83	50	65	-	-	1,30	5102
R 1810*	F	-	54	30 (A12)	55	83	50	65	-	-	1,36	3030
R 1812	F	-	54	35 (A12)	35	83	50	65	-	-	1,20	5103
R 1815	F	-	54	35 (A12)	55	83	50	65	-	-	1,24	5104
R 1808	A	-	54	30 (A12)	55	83	45	65	-	-	1,50	5127
R 1811	A	3	54	32 (A12)	51	83	45	65	-	-	1,40	5128
R 1814	A	-	54	35 (A12)	55	83	45	65	-	-	1,42	5129
R 1816	B	-	54	29 (A12)	55	92	50	65	-	-	1,60	5130
R 1817*	B	-	54	30 (A12)	55	92	50	65	-	-	1,58	5131
R 1818	B	-	54	30 (A12)	42	92	50	65	-	-	1,52	5147
R 1825	B	3	54	32 (A12)	51	92	50	65	-	-	1,54	5132
R 1819	B	-	54	35 (A12)	35	92	50	65	-	-	1,42	5133
R 1820*	C	-	78	40 (A12)	75	108	60	85	-	-	3,42	5134
R 1830	C	-	78	40 (A12)	75	108	60	85	M38x2	28	3,10	5135
R 1840	C	-	78	45 (A12)	75	108	60	85	-	-	3,22	3031
R 1850	C	-	78	45 (A12)	75	108	60	85	M38x2	28	2,90	5136
R 1860	C	-	78	50 (A12)	75	108	60	85	-	-	3,02	5137
R 1870	C	-	78	50 (A12)	75	108	60	85	M38x2	28	2,70	5138
R 1871*	D	-	78	40 (A12)	75	128	65	85	-	-	6,38	5139
R 1872	D	-	78	45 (A12)	75	128	65	85	-	-	6,18	5140
R 1873	D	-	78	50 (A12)	75	128	65	85	-	-	5,98	5141
R 1874	D	-	78	40 (A12)	75	128	65	85	M38x2	28	6,16	5142
R 1875	D	-	78	45 (A12)	75	128	65	85	M38x2	28	5,96	5143
R 1876	D	-	78	50 (A12)	75	128	65	85	M38x2	28	5,76	5144
R 1880	E	-	98	60 (H7)	100	140	75	87	-	-	5,66	5145



Informações e produtos sujeitos a alteração sem aviso prévio e disponibilidade de estoque.

- **MATERIAL DO CORPO:** AÇO ST 52.3
- **(R)** RÓTULA RETIFICADA
- **(*)** CÓDIGO DO CORPO BASE TERMINAL COM FURO DE CENTRAGEM

