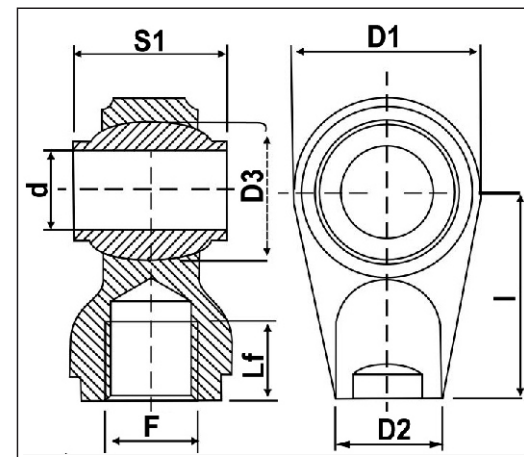


- SÉRIE R3 - TERMINAL SUPORTE ROTULAR SOLDÁVEL LINHA AGRÍCOLA

- **MATERIAL DO CORPO:** AÇO ST 52.3
- **(R)** RÓTULA RETIFICADA
- **(*)** CÓDIGO DO CORPO BASE TERMINAL COM FURO DE CENTRAGEM



Informações e produtos sujeitos a alteração sem aviso prévio e disponibilidade de estoque.

REF.	FIGURA	CAT.	D3	d(Tol)	S1	D1	D2	I	PESO [kg]	CÓD. MARVI
R 1693	A	-	38	14 (A12)	44	53	25	50	0,46	5110
R 1695	A	1	38	19 (A12)	44	53	25	50	0,42	5112
R 1696	A	-	38	20 (A12)	44	53	25	50	0,41	5113
R 1702	B	-	38	20 (A12)	44	58	30x14	34	0,42	5115
R 1704	B	-	38	22 (A12)	44	58	30x14	34	0,41	5116
R 1707	C	-	38	22 (A12)	44	62	34	58	0,58	5117
R 1710*	D	1	38	19 (A12)	44	62	34	60	0,62	3025
R 1712	D	1	38	22 (A12)	44	62	34	60	0,60	5120
R 1720	D	1	38	20 (A12)	44	62	34	60	0,61	3027
R 1725*	E	-	44	22 (A12)	35	62	26	50	0,52	5122
R 1737	F	1	50	19 (A12)	51	75	38	65	1,02	5125
R 1739	F	-	50	30 (A12)	51	75	38	65	0,88	5126
R 1740*	F	2	50	25,4 (A12)	51	75	38	65	0,94	3028

