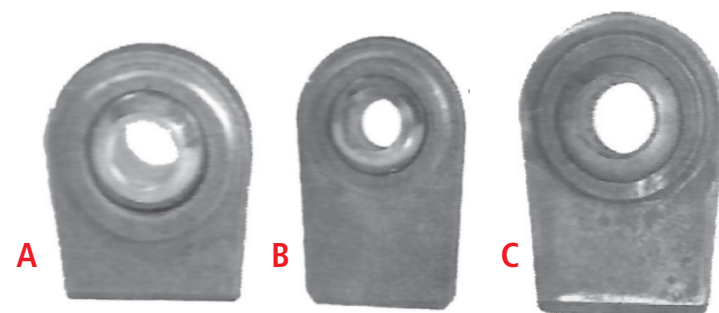
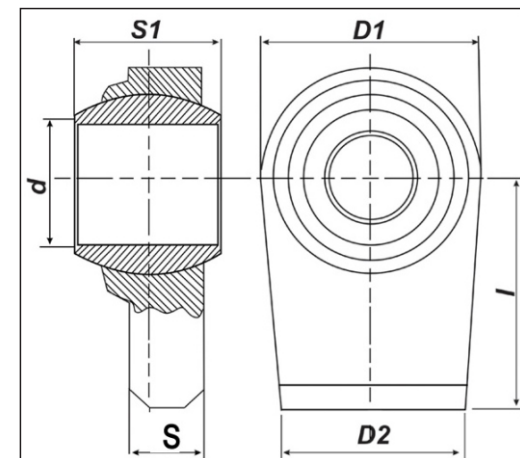


**- SÉRIE R5 -**  
**TERMINAL SUPORTE ROSCÁVEL**  
**LINHA AGRÍCOLA**

- **MATERIAL DO CORPO:** AÇO ST-52.3
- **(1)** CONSULTAR DISPONIBILIDADE DE ESTOQUE
- **(\*)** CÓDIGO DO CORPO BASE



Informações e produtos sujeitos a alteração sem aviso prévio e disponibilidade de estoque.

REF.	FIGURA	CAT	d (Tol)	S1	D1	D2	D3	I	PESO [kg]	CÓD. MARVI
<b>R 1499*</b>	<b>-</b>	<b>-</b>	19 (A12)	35	67	56	44	50	0,74	<b>9204</b>
<b>R 1500*</b>	<b>A</b>	1	22 (A12)	35	67	18	44	50	0,72	<b>3022</b>
<b>R 1505*</b>	<b>B</b>	1	22 (A12)	35	67	18	44	75	0,94	<b>9233</b>
<b>R 1576*</b>	<b>C</b>	2	28,4 (A12)	45	80	21	56	80	1,44	<b>9205</b>
<b>R 1578</b>	<b>C</b>	2	28,4 (A12)	35	80	21	56	80	1,40	<b>9206</b>