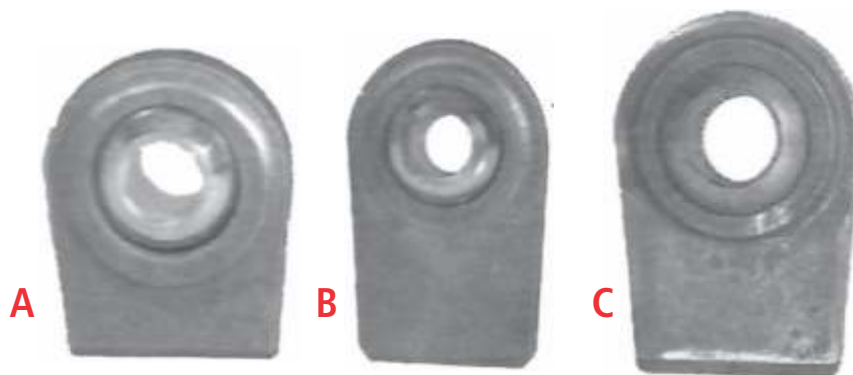
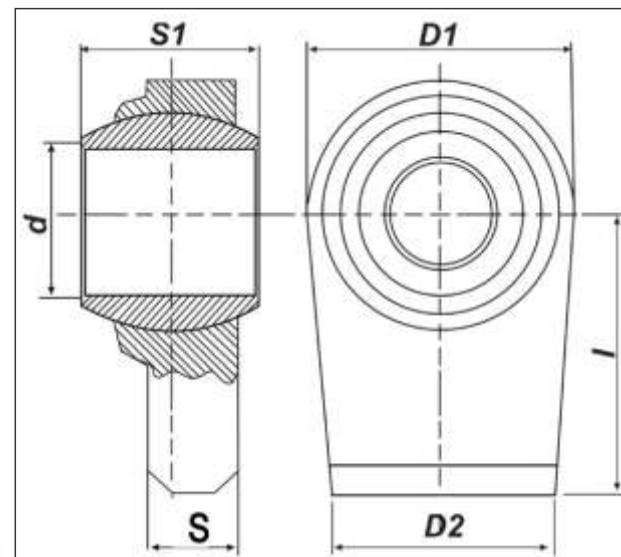


## - SÉRIE...R5 - LINHA AGRÍCOLA TERMINAL SUPORTE ROSCÁVEL

- MATERIAL DO CORPO: AÇO ST-52.3
- (1) CONSULTAR DISPONIBILIDADE DE ESTOQUE
- (\*) CÓDIGO DO CORO BASE



Informações e produtos sujeitos a alteração sem aviso prévio e disponibilidade de estoque.

REF.	FIGURA	CAT	d (ToI)	S1	D1	D2	D3	I	PESO (Kg)	CÓD. MARVI
<b>R 1499</b>	-	-	19 (A12)	35	67	56	44	50	0,74	<b>9204*</b>
<b>R* 1500</b>	<b>A</b>	1	22 (A12)	35	67	56	44	50	0,72	<b>3022</b>
<b>R* 1505</b>	<b>B</b>	1	22 (A12)	35	67	56	44	75	0,94	<b>9233</b>
<b>R* 1576</b>	<b>C</b>	2	28,4 (A12)	45	85	70	56	80	1,44	<b>9205</b>
<b>R 1578</b>	<b>C</b>	2	28,4 (A12)	35	85	70	56	80	1,40	<b>9206</b>