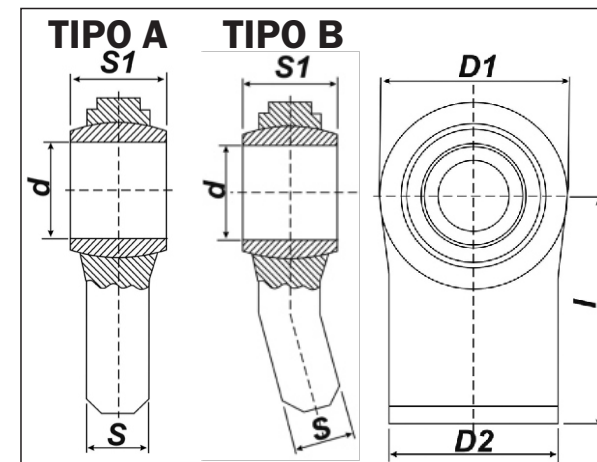


**- SÉRIE...R6 -  
 TERMINAL SUPOORTE  
 ROTULADO SOLDÁVEL  
 LINHA AGRÍCOLA**



- **MATERIAL DO CORPO:** AÇO ST 52.3  
 - **(\*) CÓDIGO DO CORPO BASE**



Informações e produtos sujeitos a alteração sem aviso prévio e disponibilidade de estoque.

REF.	FIGURA	CAT.	D3	d (Tol)	S1	D1	D2	I	TIPO	PESO [kg]	CÓD. MARVI
R 1490*	1	-	28	14 (A12)	32	46	30	60	A	0,30	9199
R 1495	1	-	28	16 (A12)	20	46	30	60	A	0,27	9207
R 1496	7	-	38	19 (A12)	44	50	50	50	A	0,46	9208
R 1497	5	-	44	19 (A12)	35	65	50	45	A	0,56	9209
R 1508*	4	1	44	22 (A12)	35	65	60	90	A	0,98	9235
R 1510*	6	1	48	22 (A12)	35	76	70	50	A	0,82	3023
R 1515	6	-	48	25,4 (A12)	35	76	70	50	A	0,78	9210
R 1520	6	-	48	26 (A12)	35	76	70	50	A	0,78	9211
R 1530	6	2	48	28,4 (A12)	35	76	70	50	A	0,76	9212