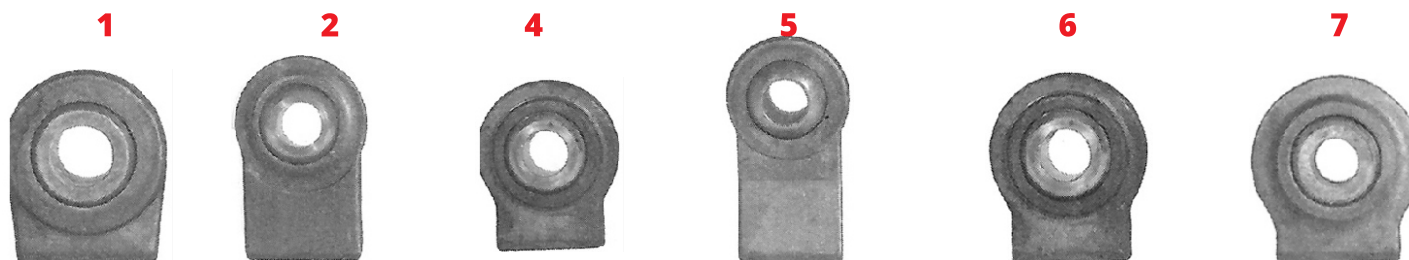
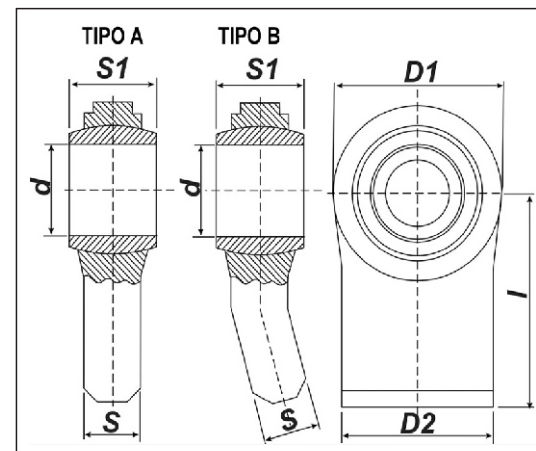


- SÉRIE R7 - TERMINAL SUPORTE ROTULAR SOLDÁVEL LINHA AGRÍCOLA

- MATERIAL DO ACOPLAMENTO: AÇO/AÇO
- MATERIAL DO CORPO: AÇO 1045
- (*) CÓDIGO DO CORPO BASE



Informações e produtos sujeitos a alteração sem aviso prévio e disponibilidade de estoque.

REF.	FIGURA	CAT.	D3	d(Tol)	S	S1	D1	D2	I	TIPO	PESO [kg]	CÓD. MARVI
R* 1540	1	1	56	22 (A12)	18	35	83	70	55	A	1,18	9213
R 1560	1	2	56	28,4 (A12)	18	35	83	70	55	A	1,12	9215
R 1562	1	2	56	28,4 (A12)	18	45	83	70	55	A	1,16	9216
R 1568	2	2	50	28,4 (A12)	22	38	80	70	80	A	1,52	9218
R* 1575	2	2	50	28,4 (A12)	22	45	80	22	80	A	1,54	9219
R* 1579	4	2	56	28,4 (A12)	17	45	90	17	82	A	1,48	9221
R* 1585	5	2	58	28,4 (A12)	20	45	83	20	110	B	1,84	9223
R* 1580	6	2	62	28,4 (A12)	22	45	96	70	65	A	1,70	9222
R 1616	7	-	64	35 (A12)	24	45	108	80	65	A	2,00	9231
R 1617	7	0,5	64	42 (A12)	24	45	108	80	65	A	1,88	9232