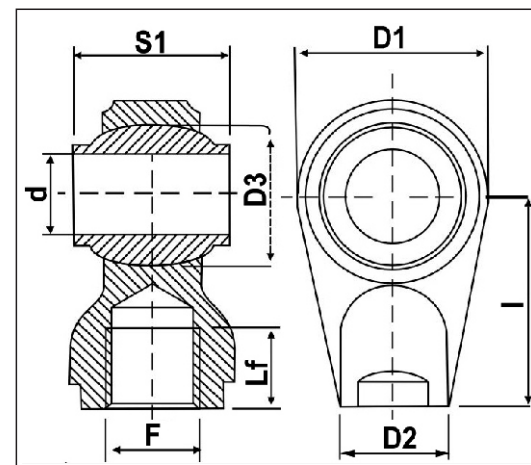


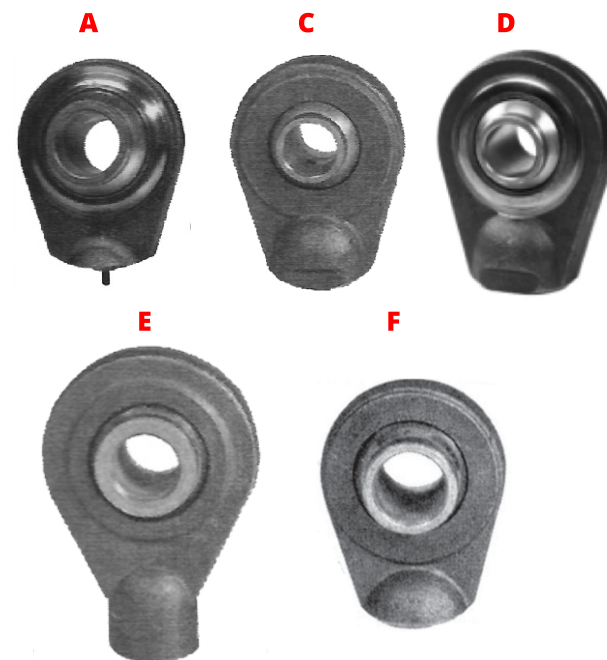
- SÉRIE R1 -
TERMINAL SUPOORTE ROTULAR SOLDÁVEL
LINHA AGRÍCOLA

- **MATERIAL DO CORPO:** AÇO ST 52.3
 - **(*):** CÓDIGO DO CORPO BASE TERMINAL
 COM FURO DE CENTRAGEM



Informações e produtos sujeitos a alteração sem aviso prévio e disponibilidade de estoque.

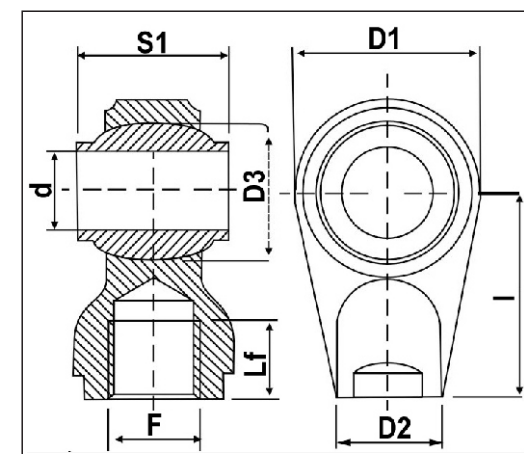
REF.	FIGURA	CAT.	D3	d (Tol)	S1	D1	D2	I	F	LF	PESO (kg)	CÓD. MARVI
R* 1731	A	1	50	19 (A12)	51	75	35	55	-	-	0,88	5077
R 1732	A	-	50	22 (A12)	51	75	35	55	-	-	0,87	5078
R 1736	A	2	50	25,4 (A12)	51	75	35	55	-	-	0,84	5079
R* 1742	C	2	50	25,4 (A12)	51	70	45	70	-	-	1,14	5082
R 1744	C	1	50	19 (A12)	51	70	45	70	-	-	1,22	5083
R 1746	C	-	50	22 (A12)	51	70	45	70	-	-	1,18	5084
R 1756	D	-	50	22 (A12)	51	85	50	70	-	-	1,64	5086
R 1759	D	1	50	19 (A12)	51	85	50	70	-	-	1,68	5087
R 1760	D	2	50	25,4 (A12)	51	85	50	70	-	-	1,62	3029
R 1768	D	-	50	22 (A12)	51	85	50	70	M27x2	27	1,50	5088
R 1769	D	1	50	19 (A12)	51	85	50	70	M27x2	2	1,54	5089
R 1770	D	2	50	25,4 (A12)	51	85	50	70	M27x2	27	1,46	5090
R 1780	D	-	50	30 (A12)	51	85	50	70	-	-	1,65	5091
R 1790	D	-	50	30 (A12)	51	85	50	70	M27x2	27	1,40	5092
R 1792	E	-	54	30 (A12)	51	90	38	85	-	-	1,64	5094
R 1793	E	3	54	32 (A12)	51	90	38	85	-	-	1,58	5095
R 1794	E	3	54	32 (A12)	51	90	38	85	M27x2	25	1,44	5096
R 1796	E	½	54	19/25,4 (A12)	51	90	38	85	M27x2	25	1,56	5098
R 1750	F	2	54	25,4 (A12)	51	83	50	65	-	-	1,38	5099



- SÉRIE R2 -
TERMINAL SUPOORTE ROTULAR SOLDÁVEL
LINHA AGRÍCOLA

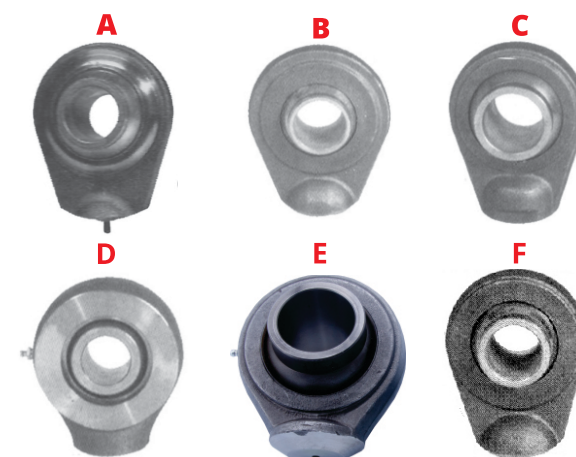


REF.	FIGURA	CAT.	D3	d(Tol)	S1	D1	D2	I	F	LF	PESO [kg]	CÓD. MARVI
R 1800	F	-	54	29 (A12)	55	83	50	65	-	-	1,38	5100
R 1805	F	-	54	30 (A12)	42	83	50	65	-	-	1,30	5101
R 1807	F	3	54	32 (A12)	51	83	50	65	-	-	1,30	5102
R 1810*	F	-	54	30 (A12)	55	83	50	65	-	-	1,36	3030
R 1812	F	-	54	35 (A12)	35	83	50	65	-	-	1,20	5103
R 1815	F	-	54	35 (A12)	55	83	50	65	-	-	1,24	5104
R 1808	A	-	54	30 (A12)	55	83	45	65	-	-	1,50	5127
R 1811	A	3	54	32 (A12)	51	83	45	65	-	-	1,40	5128
R 1814	A	-	54	35 (A12)	55	83	45	65	-	-	1,42	5129
R 1816	B	-	54	29 (A12)	55	92	50	65	-	-	1,60	5130
R 1817*	B	-	54	30 (A12)	55	92	50	65	-	-	1,58	5131
R 1818	B	-	54	30 (A12)	42	92	50	65	-	-	1,52	5147
R 1825	B	3	54	32 (A12)	51	92	50	65	-	-	1,54	5132
R 1819	B	-	54	35 (A12)	35	92	50	65	-	-	1,42	5133
R 1820*	C	-	78	40 (A12)	75	108	60	85	-	-	3,42	5134
R 1830	C	-	78	40 (A12)	75	108	60	85	M38x2	28	3,10	5135
R 1840	C	-	78	45 (A12)	75	108	60	85	-	-	3,22	3031
R 1850	C	-	78	45 (A12)	75	108	60	85	M38x2	28	2,90	5136
R 1860	C	-	78	50 (A12)	75	108	60	85	-	-	3,02	5137
R 1870	C	-	78	50 (A12)	75	108	60	85	M38x2	28	2,70	5138
R 1871*	D	-	78	40 (A12)	75	128	65	85	-	-	6,38	5139
R 1872	D	-	78	45 (A12)	75	128	65	85	-	-	6,18	5140
R 1873	D	-	78	50 (A12)	75	128	65	85	-	-	5,98	5141
R 1874	D	-	78	40 (A12)	75	128	65	85	M38x2	28	6,16	5142
R 1875	D	-	78	45 (A12)	75	128	65	85	M38x2	28	5,96	5143
R 1876	D	-	78	50 (A12)	75	128	65	85	M38x2	28	5,76	5144
R 1880	E	-	98	60 (H7)	100	140	75	87	-	-	5,66	5145



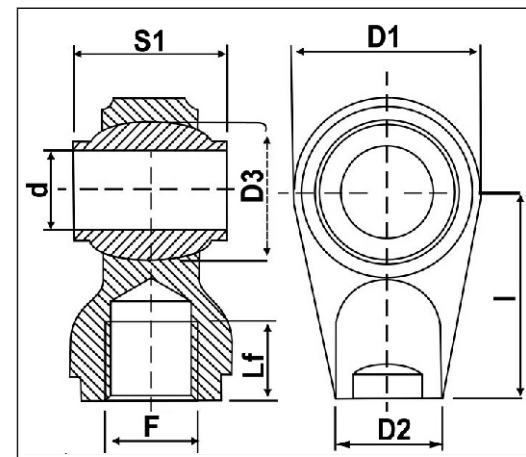
Informações e produtos sujeitos a alteração sem aviso prévio e disponibilidade de estoque.

- **MATERIAL DO CORPO:** AÇO ST 52.3
- **(R)** RÓTULA RETIFICADA
- **(*)** CÓDIGO DO CORPO BASE TERMINAL COM FURO DE CENTRAGEM



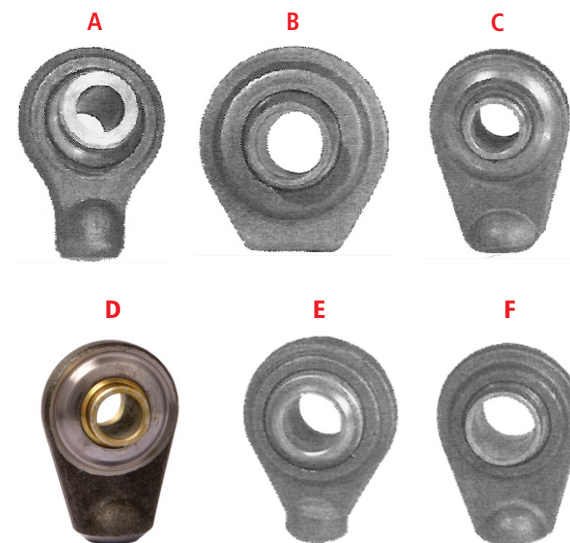
- SÉRIE R3 - TERMINAL SUPORTE ROTULAR SOLDÁVEL LINHA AGRÍCOLA

- **MATERIAL DO CORPO:** AÇO ST 52.3
- **(R)** RÓTULA RETIFICADA
- **(*)** CÓDIGO DO CORPO BASE TERMINAL COM FURO DE CENTRAGEM



Informações e produtos sujeitos a alteração sem aviso prévio e disponibilidade de estoque.

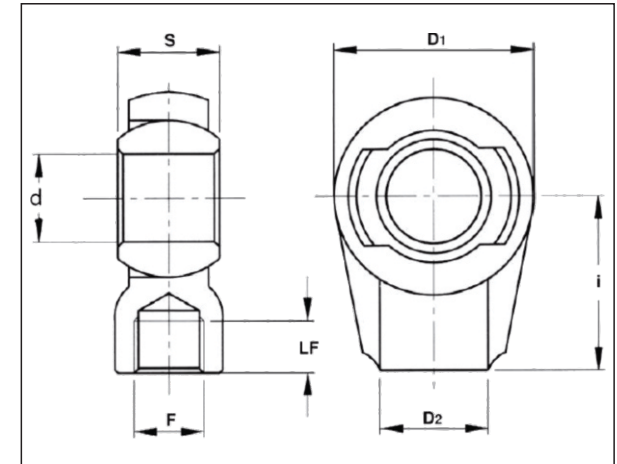
REF.	FIGURA	CAT.	D3	d(Tol)	S1	D1	D2	I	PESO [kg]	CÓD. MARVI
R 1693	A	-	38	14 (A12)	44	53	25	50	0,46	5110
R 1695	A	1	38	19 (A12)	44	53	25	50	0,42	5112
R 1696	A	-	38	20 (A12)	44	53	25	50	0,41	5113
R 1702	B	-	38	20 (A12)	44	58	30x14	34	0,42	5115
R 1704	B	-	38	22 (A12)	44	58	30x14	34	0,41	5116
R 1707	C	-	38	22 (A12)	44	62	34	58	0,58	5117
R 1710*	D	1	38	19 (A12)	44	62	34	60	0,62	3025
R 1712	D	1	38	22 (A12)	44	62	34	60	0,60	5120
R 1720	D	1	38	20 (A12)	44	62	34	60	0,61	3027
R 1725*	E	-	44	22 (A12)	35	62	26	50	0,52	5122
R 1737	F	1	50	19 (A12)	51	75	38	65	1,02	5125
R 1739	F	-	50	30 (A12)	51	75	38	65	0,88	5126
R 1740*	F	2	50	25,4 (A12)	51	75	38	65	0,94	3028



**- SÉRIE R4 -
 TERMINAL SUPORTE ROSCÁVEL
 LINHA AGRÍCOLA**



- MATERIAL DO ACOPLAMENTO AÇO/AÇO
- MATERIAL DO CORPO: AÇO 1045
- TERMINAL COM RÓTULA ESFÉRICA DESMONTÁVEL



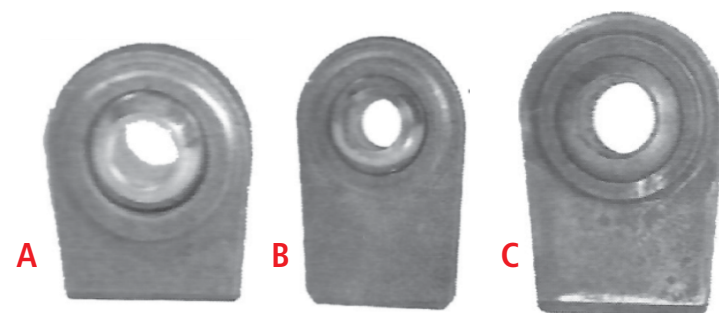
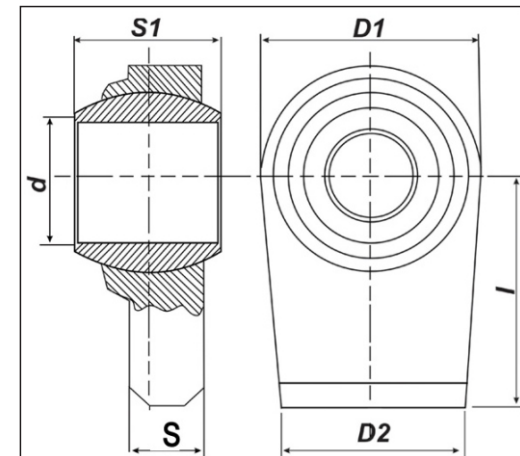
Informações e produtos sujeitos a alteração sem aviso prévio e disponibilidade de estoque.

REF.	d (H10)	S	D1	D2	I	LF	F	PESO (Kg)	CÓD. MARVI
R 1920	25	30	61	35	60	25	M20x1,5	0,80	5106
R 1930	30	30	61	35	60	25	M22x1,5	0,72	5107
R 1940	35	40	80	45	80	35	M27x2	1,70	5108
R 1950	40	40	80	45	80	35	M30x2	1,60	5109



- SÉRIE R5 -
TERMINAL SUPORTE ROSCÁVEL
LINHA AGRÍCOLA

- **MATERIAL DO CORPO:** AÇO ST-52.3
- **(1)** CONSULTAR DISPONIBILIDADE DE ESTOQUE
- **(*)** CÓDIGO DO CORPO BASE



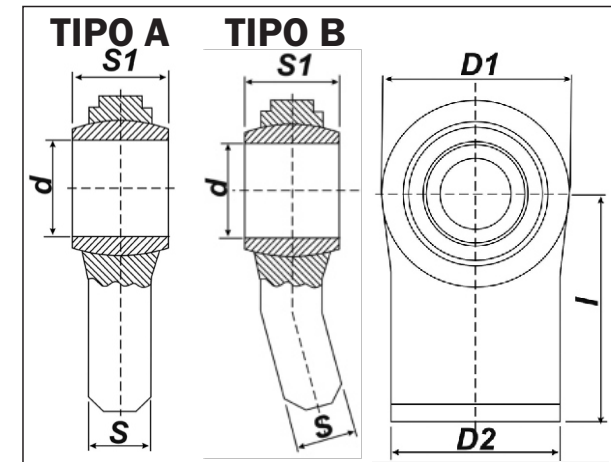
Informações e produtos sujeitos a alteração sem aviso prévio e disponibilidade de estoque.

REF.	FIGURA	CAT	d (Tol)	S1	D1	D2	D3	I	PESO [kg]	CÓD. MARVI
R 1499*	-	-	19 (A12)	35	67	56	44	50	0,74	9204
R 1500*	A	1	22 (A12)	35	67	18	44	50	0,72	3022
R 1505*	B	1	22 (A12)	35	67	18	44	75	0,94	9233
R 1576*	C	2	28,4 (A12)	45	80	21	56	80	1,44	9205
R 1578	C	2	28,4 (A12)	35	80	21	56	80	1,40	9206

**- SÉRIE...R6 -
 TERMINAL SUPORTE
 ROTULADO SOLDÁVEL
 LINHA AGRÍCOLA**



- **MATERIAL DO CORPO:** AÇO ST 52.3
 - **(*) CÓDIGO DO CORPO BASE**

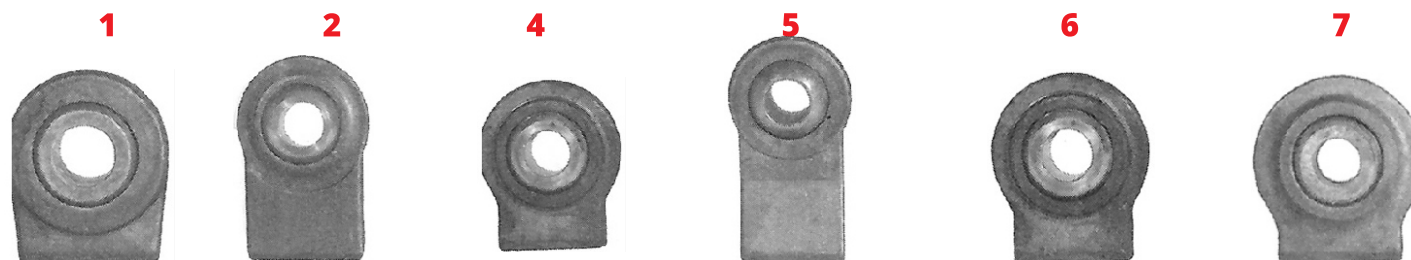
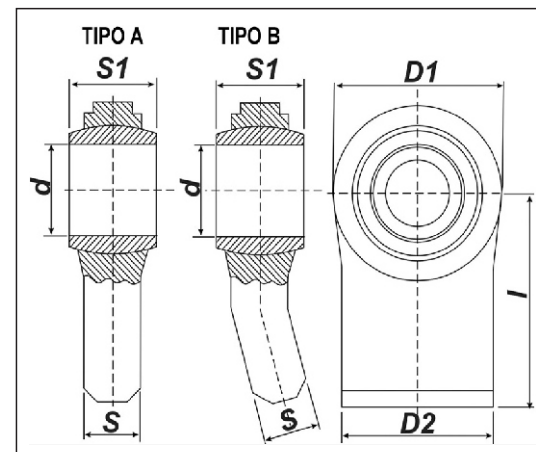


Informações e produtos sujeitos a alteração sem aviso prévio e disponibilidade de estoque.

REF.	FIGURA	CAT.	D3	d (Tol)	S1	D1	D2	I	TIPO	PESO [kg]	CÓD. MARVI
R 1490*	1	-	28	14 (A12)	32	46	30	60	A	0,30	9199
R 1495	1	-	28	16 (A12)	20	46	30	60	A	0,27	9207
R 1496	7	-	38	19 (A12)	44	50	50	50	A	0,46	9208
R 1497	5	-	44	19 (A12)	35	65	50	45	A	0,56	9209
R 1508*	4	1	44	22 (A12)	35	65	60	90	A	0,98	9235
R 1510*	6	1	48	22 (A12)	35	76	70	50	A	0,82	3023
R 1515	6	-	48	25,4 (A12)	35	76	70	50	A	0,78	9210
R 1520	6	-	48	26 (A12)	35	76	70	50	A	0,78	9211
R 1530	6	2	48	28,4 (A12)	35	76	70	50	A	0,76	9212

- SÉRIE R7 - TERMINAL SUPORTE ROTULAR SOLDÁVEL LINHA AGRÍCOLA

- MATERIAL DO ACOPLAMENTO: AÇO/AÇO
- MATERIAL DO CORPO: AÇO 1045
- (*) CÓDIGO DO CORPO BASE



Informações e produtos sujeitos a alteração sem aviso prévio e disponibilidade de estoque.

REF.	FIGURA	CAT.	D3	d(Tol)	S	S1	D1	D2	I	TIPO	PESO [kg]	CÓD. MARVI
R* 1540	1	1	56	22 (A12)	18	35	83	70	55	A	1,18	9213
R 1560	1	2	56	28,4 (A12)	18	35	83	70	55	A	1,12	9215
R 1562	1	2	56	28,4 (A12)	18	45	83	70	55	A	1,16	9216
R 1568	2	2	50	28,4 (A12)	22	38	80	70	80	A	1,52	9218
R* 1575	2	2	50	28,4 (A12)	22	45	80	22	80	A	1,54	9219
R* 1579	4	2	56	28,4 (A12)	17	45	90	17	82	A	1,48	9221
R* 1585	5	2	58	28,4 (A12)	20	45	83	20	110	B	1,84	9223
R* 1580	6	2	62	28,4 (A12)	22	45	96	70	65	A	1,70	9222
R 1616	7	-	64	35 (A12)	24	45	108	80	65	A	2,00	9231
R 1617	7	0,5	64	42 (A12)	24	45	108	80	65	A	1,88	9232