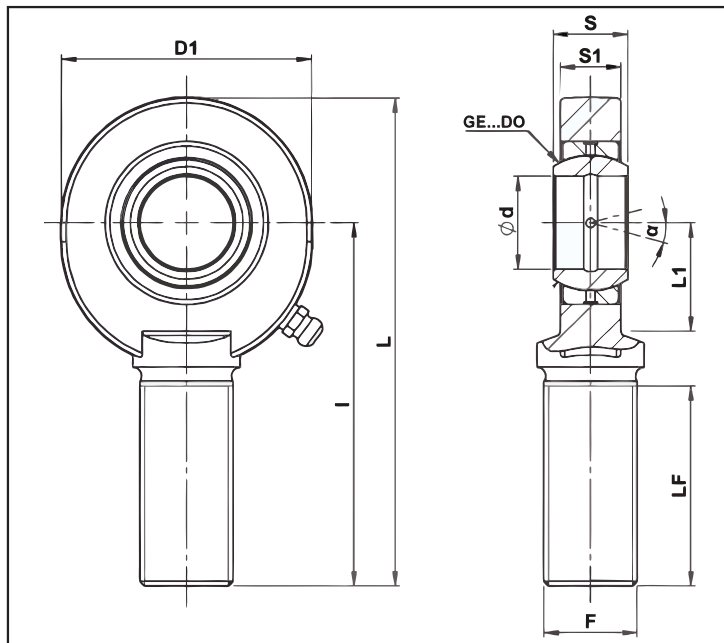


- SÉRIE FE...D - TERMINAL ROTULAR DIANTEIRO ROSCÁVEL



- **NORMA:** 12240-4
 - **MATERIAL DO CORPO:** AÇO 1045, FORJADO, ZINCADO
 - **MATERIAL DO ACOPLAMENTO:** AÇO/AÇO
 - **TEMPERATURA DE TRABALHO:** 0°C a 120°C
 - **MANUTENÇÃO:** EXIGE
 - **ROSCA:** DIREITA
 - **RÓTULA:** SEM VEDAÇÃO
 - **(1)** = SEM GRAXEIRA, SEM PONTO DE LUBRIFICAÇÃO
 - **(2)** = POSSUI PONTO PARA LUBRIFICAÇÃO
- SOB CONSULTA E COM PREÇO A COMBINAR, PODEMOS FORNECER COM ROSCA ESQUERDA E RÓTULA COM VEDAÇÃO.



Informações e produtos sujeitos a alteração sem aviso prévio e disponibilidade de estoque.

REF.	d	S	l	D1	LF	S1	L	L1	F	TOLERÂNCIA		FOLGA RADIAL COMUM	Cl	FATOR DE CARGA		PESO (Kg)	CÓD. MARVI
										d (mm)	S (mm)			DIN. (C) [KN]	EST. (CO) [KN]		
FE 6D (1)	6	6	36	21	18	4,4	46,5	12	M6x1	0/-0,008	0/-0,12	0,023/0,068	13°	3,4	8,1	0,017	8763
FE 8D (1)	8	8	42	24	22	6	54	14	M8x1,25	0/-0,008	0/-0,12	0,023/0,068	15°	5,5	12,9	0,030	8764
FE 10D (1)	10	9	48	29	27	7	62,5	15	M10x1,5	0/-0,008	0/-0,12	0,023/0,068	12°	8,1	17,6	0,050	8765
FE 12D (1)	12	10	54	34	30	8	71	18	M12x1,75	0/-0,008	0/-0,12	0,023/0,068	11°	10,8	24,5	0,086	2959
FE 15D (2)	15	12	63	40	34	10	83	20	M14x2	0/-0,008	0/-0,12	0,030/0,082	8°	17	36,0	0,140	8766
FE 17D (2)	17	14	69	46	36	11	92	23	M16x2	0/-0,008	0/-0,12	0,030/0,082	10°	21,2	45,0	0,190	2966
FE 20D (2)	20	16	78	53	43	13	106,5	27	M20x1,5	0/-0,010	0/-0,12	0,030/0,082	9°	30	60,0	0,310	8767
FE 25D	25	20	94	64	53	17	126	33	M24x2	0/-0,010	0/-0,12	0,037/0,100	7°	48	83,0	0,560	8768
FE 30D	30	22	110	73	65	19	146,5	37	M30x2	0/-0,010	0/-0,12	0,037/0,100	6°	62	110,0	0,890	8769

09/2023