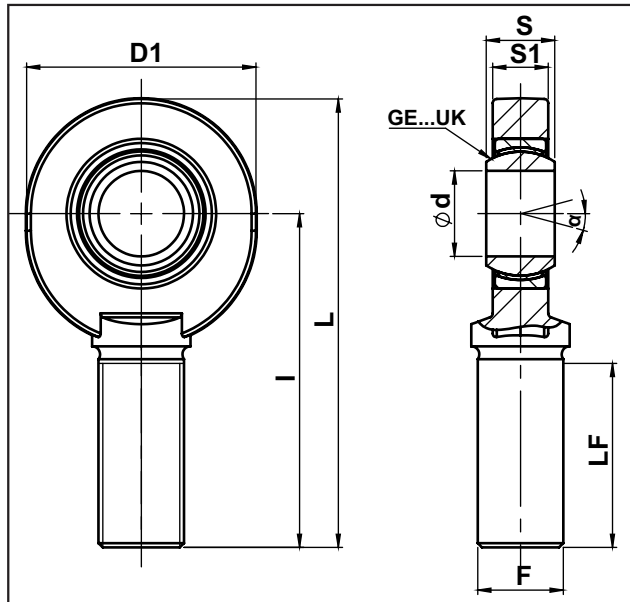


## - SÉRIE FE...U - TERMINAL ROTULAR DIANTEIRO ROSCÁVEL



- **NORMA:** 12240-4
- **MATERIAL DO CORPO:** AÇO 1045, FORJADO, ZINCADO
- **MATERIAL DO ACOPLAMENTO:** AÇO CROMADO/TECIDO DE PTFE
- **TEMPERATURA DE TRABALHO:** 0°C a 80°C
- **MANUTENÇÃO:** DISPENSA
- **ROSCA:** DIREITA
- **RÓTULA:** SEM VEDAÇÃO

SOB CONSULTA E COM PREÇO A COMBINAR, PODEMOS FORNECER COM ROSCA ESQUERDA E RÓTULA COM VEDAÇÃO.



Informações e produtos sujeitos a alteração sem aviso prévio e disponibilidade de estoque.

| REF.          | d  | l   | S  | LF | D1 | S1  | L     | L1 | F        | TOLERÂNCIA |         | FOLGA RADIAL COMUM | α   | FATOR DE CARGA |                | PESO (Kg) | CÓD. MARVI  |
|---------------|----|-----|----|----|----|-----|-------|----|----------|------------|---------|--------------------|-----|----------------|----------------|-----------|-------------|
|               |    |     |    |    |    |     |       |    |          | d (mm)     | S (mm)  |                    |     | DIN. (C) [KN]  | EST. (CO) [KN] |           |             |
| <b>FE 6U</b>  | 6  | 36  | 6  | 18 | 21 | 4,4 | 46,5  | 12 | M6x1     | 0/-0,008   | 0/-0,12 | 0/0,032            | 13° | 3,6            | 8,1            | 0,017     | <b>8776</b> |
| <b>FE 8U</b>  | 8  | 42  | 8  | 22 | 24 | 6   | 54    | 14 | M8x1,25  | 0/-0,008   | 0/-0,12 | 0/0,032            | 15° | 5,8            | 12,9           | 0,030     | <b>8777</b> |
| <b>FE 10U</b> | 10 | 48  | 9  | 27 | 29 | 7   | 62,5  | 15 | M10x1,5  | 0/-0,008   | 0/-0,12 | 0/0,032            | 12° | 8,6            | 17,6           | 0,050     | <b>8778</b> |
| <b>FE 12U</b> | 12 | 54  | 10 | 30 | 34 | 8   | 71    | 18 | M12x1,75 | 0/-0,008   | 0/-0,12 | 0/0,032            | 11° | 11,4           | 24,5           | 0,086     | <b>8779</b> |
| <b>FE 15U</b> | 15 | 63  | 12 | 34 | 40 | 10  | 83    | 20 | M14x2    | 0/-0,008   | 0/-0,12 | 0/0,040            | 8°  | 17,6           | 36,0           | 0,140     | <b>8780</b> |
| <b>FE 17U</b> | 17 | 69  | 14 | 36 | 46 | 11  | 92    | 23 | M16x2    | 0/-0,008   | 0/-0,12 | 0/0,040            | 10° | 22,4           | 45,0           | 0,190     | <b>2960</b> |
| <b>FE 20U</b> | 20 | 78  | 16 | 43 | 53 | 13  | 106,5 | 27 | M20x1,5  | 0/-0,010   | 0/-0,12 | 0/0,040            | 9°  | 31,5           | 60,0           | 0,310     | <b>8781</b> |
| <b>FE 25U</b> | 25 | 94  | 20 | 53 | 64 | 17  | 126   | 33 | M24x2    | 0/-0,010   | 0/-0,12 | 0/0,050            | 7°  | 51,0           | 83,0           | 0,560     | <b>2962</b> |
| <b>FE 30U</b> | 30 | 110 | 22 | 65 | 73 | 19  | 146,5 | 37 | M30x2    | 0/-0,010   | 0/-0,12 | 0/0,050            | 6°  | 65,5           | 110,0          | 0,890     | <b>8782</b> |