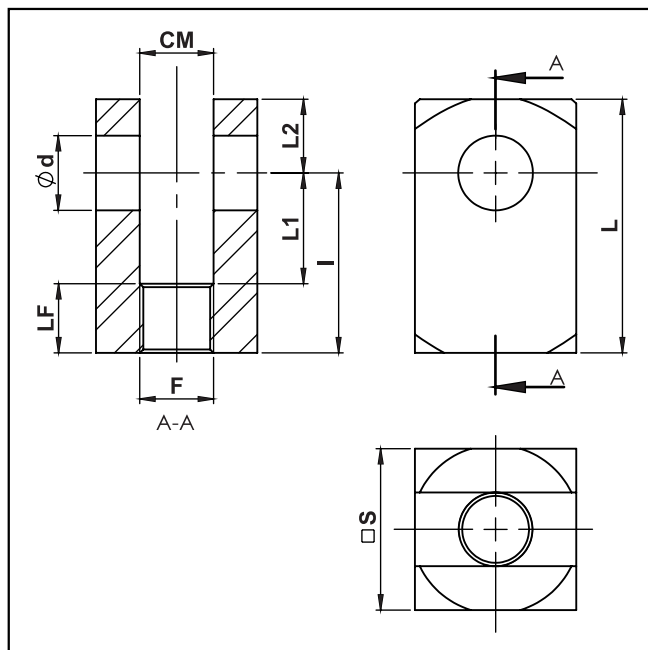


- SÉRIE FF... -
TERMINAL GARFO
DIANTEIRO ROSCÁVEL



- **MATERIAL DO CORPO:** AÇO FE 510 PB
 - **PINO:** NÃO ACOMPANHA



Informações e produtos sujeitos a alteração sem aviso prévio e disponibilidade de estoque

REF.	F	LF	d	L	CM	I	S	L1	L2	CARGA ESTÁTICA [kN]	PESO [kg]	CÓD. MARVI
FF 0016	M16x1,5	15	16,20	55	16	39	35	24	16	54	0,29	2948
FF 0020	M20x1,5	15	20,25	65	20	45	40	30	20	80	0,41	2949
FF 0025	M24x2	20	25,25	70	25	50	50	30	20	125	0,71	2950
FF 0030	M30x2	30	30,25	90	30	65	60	35	25	165	1,34	2951
FF 0035	M33x2	35	35,25	105	35	75	70	40	30	245	2,05	2952