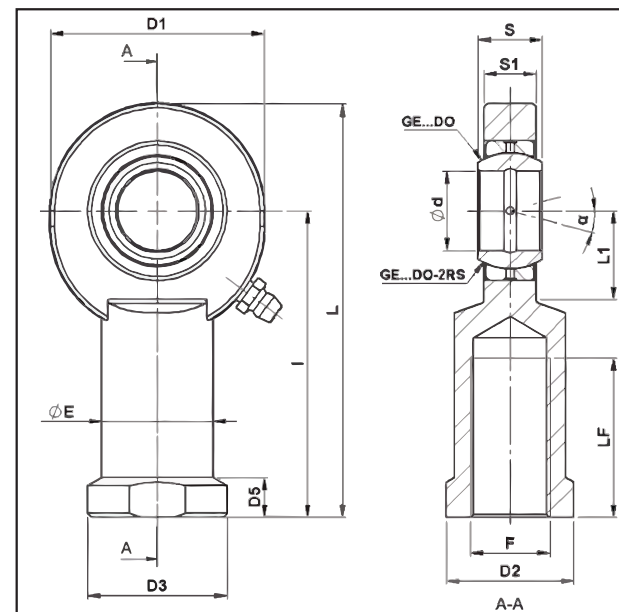


- SÉRIE FI...D-2RS - TERMINAL ROTULAR DIANTEIRO ROSCÁVEL



- **NORMA:** 12240-4
- **MATERIAL DO CORPO:** AÇO 1045, FORJADO, ZINCADO
- **MATERIAL DO ACOPLAMENTO:** AÇO/AÇO
- **TEMPERATURA DE TRABALHO:** 0°C a 80°C
- **ROSCA:** DIREITA
- **MANUTENÇÃO:** EXIGE
- **RÓTULA:** COM VEDAÇÃO

SOB CONSULTA E COM PREÇO A COMBINAR, PODEMOS FORNECER COM ROSCA ESQUERDA.



Informações e produtos sujeitos a alteração sem aviso prévio e disponibilidade de estoque.

REF.	d	S	I	D1	D2	D3	D5	E	LF	S1	L	L1	F	TOLERÂNCIA		FOLGA RADIAL COMUM	α	FATOR DE CARGA		PESO (Kg)	CÓD. MARVI
														d (mm)	S (mm)			DIN. (C) [KN]	EST. (CO) [KN]		
FI 35D-2RS	35	25	125	82	50	58	15	47	60	21	166	42	M36x3	0/-0,012	0/-0,12	0,037/0,100	6°	80	146	1,46	8793
FI 40D-2RS	40	28	142	94	56	65	18	56	65	23	188	48	M39x3	0/-0,012	0/-0,12	0,043/0,120	7°	100	180	1,93	8794
FI 45D-2RS	45	32	145	102	62	70	20	62	65	27	196	52	M42x3	0/-0,012	0/-0,12	0,043/0,120	7°	127	240	2,65	2971
FI 50D-2RS	50	35	160	112	68	75	20	68	68	30	216	59	M45x3	0/-0,012	0/-0,12	0,043/0,120	6°	156	290	3,53	8795
FI 60D-2RS	60	44	175	135	78	88	20	78	70	37	242,5	75	M52x3	0/-0,015	0/-0,15	0,043/0,120	6°	245	450	5,55	8796
FI 70D-2RS	70	49	200	162	85	98	20	85	80	42	280	87	M56x4	0/-0,015	0/-0,15	0,055/0,142	6°	315	610	8,40	8797
FI 80D-2RS	80	55	230	180	102	110	25	102	85	48	320	100	M64x4	0/-0,015	0/-0,15	0,055/0,142	6°	400	750	12,70	8798