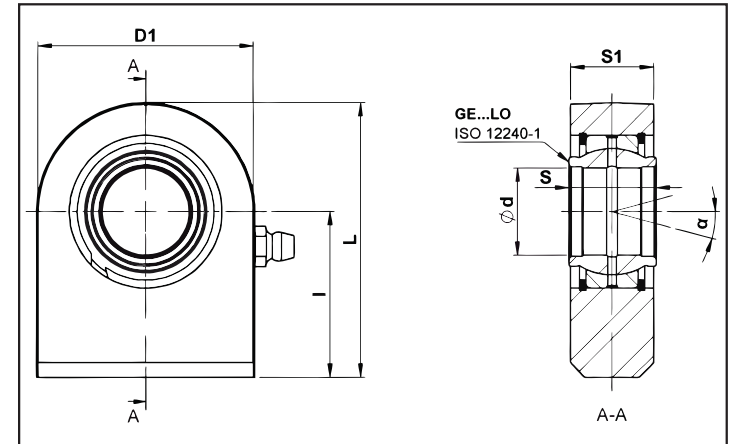


- SÉRIE PN...CE - TERMINAL ROTULAR TRASEIRO SOLDÁVEL

- SIMILAR: INA GK...LO -



- **MATERIAL DO CORPO:** AÇO ST. 52.3
- **MATERIAL DO ACOPLAMENTO:** AÇO/AÇO
- **TEMPERATURA DE TRABALHO:** 0 °C a 120 °C
- **MANUTENÇÃO:** EXIGEM
- **(1)** = POSSUI PONTO PARA LUBRIFICAÇÃO
- **(2)** = CONSTRUÍDO COM UM PANTÓGRAFO. PODENDO SER FABRICADO SOB ENCOMENDA E COM PREÇO A COMBINAR



Informações e produtos sujeitos a alteração sem aviso prévio e disponibilidade de estoque.

REF.	d	S	I	D1	S1	L	TOLERÂNCIA		FOLGA RADIAL COMUM	α	FATOR DE CARGA		PESO (kg)	CÓD. MARVI
							d (mm)	S (mm)			DIN. (C) [kN]	EST. (CO) [kN]		
PN 16 CE (1)	16	16	35	48	17,5	59	0 / -0,008	0 / 0,21	0,025 / 0,082	10°	21,2	59	0,29	9176
PN 20 CE	20	20	38	50	19	63	0 / -0,021	0 / 0,21	0,030 / 0,082	4°	30	74	0,35	8677
PN 25 CE	25	25	45	55	23	72,5	0 / -0,021	0 / 0,21	0,037 / 0,082	4°	48	95	0,525	2999
PN 32 CE	32	32	65	70	27	103	0 / -0,025	0 / 0,25	0,037 / 0,082	4°	62,5	168	1,1	3000
PN 40 CE	40	40	69	100	35	119	0 / -0,025	0 / 0,25	0,043 / 0,082	4°	100	268	2,475	3001
PN 50 CE	50	50	88	123	40	149,5	0 / -0,025	0 / 0,25	0,043 / 0,100	4°	156	362	4,55	8745
PN 63 CE	63	63	107	145	50	178	0 / -0,030	0 / 0,30	0,055 / 0,100	4°	248	570	9,24	3002
PN 70 CE	70	70	115	164	55	197	0 / -0,030	0 / 0,30	0,055 / 0,100	4°	315	800	11,23	3003
PN 80 CE	80	80	141	180	60	231	0 / -0,030	0 / 0,30	0,055 / 0,142	4°	400	874	15,75	8678
PN 90 CE (2)	90	90	150	226	65	263	0 / -0,035	0 / 0,35	0,055 / 0,120	4°	490	1045	24	8885
PN 100 CE (2)	100	100	170	250	70	295	0 / -0,035	0 / 0,35	0,065 / 0,120	4°	610	1330	33,92	8676
PN 110 CE (2)	110	110	185	295	80	332,5	0 / -0,035	0 / 0,35	0,065 / 0,120	4°	655	1490	49	9179
PN 125 CE (2)	125	125	210	360	90	390	0 / -0,040	0 / 0,40	0,065 / 0,120	4°	950	3250	80	9186

09/2023