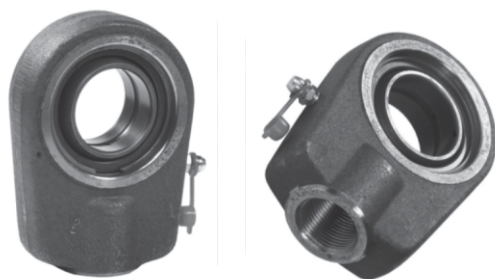


- SÉRIE PR...N - TERMINAL ROTULAR DIANTEIRO ROSCÁVEL

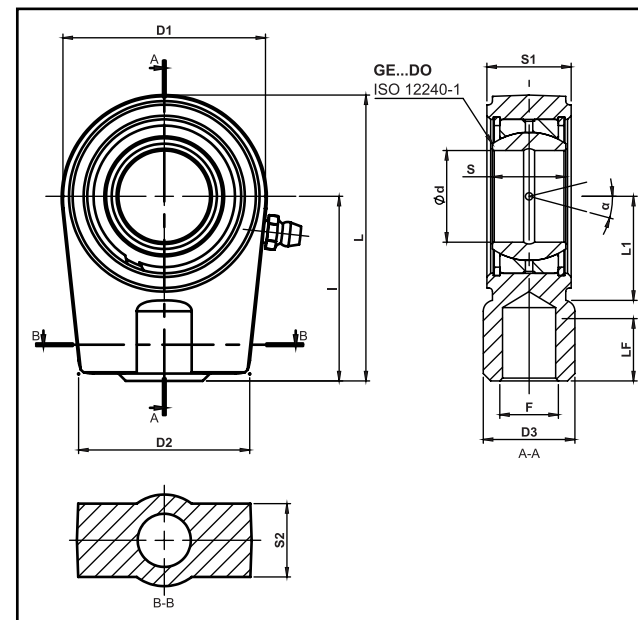
SIMILAR: SKF: SIRD...ES / INA:SIHR...DO



Informações e produtos sujeitos a alteração sem aviso prévio e disponibilidade de estoque.

- **MATERIAL DO CORPO:** AÇO 1045, FORJADO
- **MATERIAL DO ACOPLAMENTO:** AÇO/AÇO
- **TEMPERATURA DE TRABALHO:** 0°C a 120°C
- **MANUTENÇÃO:** EXIGE

OS ELEMENTOS APRESENTADOS NESTA PÁGINA POSSUEM ROSCA DIREITA.
SOB CONSULTA COM PREÇO A COMBINAR PODEMOS FORNECER COM ROSCA ESQUERDA E RÓTULA COM VEDAÇÃO.



REF.	d	S	I	D1	D2	D3	LF	S1	S2	L	L1	F	TOLERÂNCIA		FOLGA RADIAL COMUM	α	FATOR DE CARGA		PESO (Kg)	CÓD. MARVI
													d (mm)	S (mm)			DIN. (C) [KN]	EST. (CO) [KN]		
PR 20 N	20	16	50	56	46	25	17	19	17	80	25	M16x1,5	0/-0,010	0/-0,12	0,030/0,082	9°	30	72	0,400	8684
PR 25 N	25	20	50	56	46	25	17	23	21	80	28	M16x1,5	0/-0,010	0/-0,12	0,037/0,100	7°	48	72	0,475	3009
PR 30 N	30	22	60	64	50	32	23	28	26	94	30	M22x1,5	0/-0,010	0/-0,12	0,037/0,100	6°	62	106	0,700	3013
PR 35 N	35	25	70	78	66	40	29	30	28	112	38	M28x1,5	0/-0,012	0/-0,12	0,037/0,100	6°	80	153	1,15	8686
PR 40 N	40	28	85	94	76	49	36	35	33	135	45	M35x1,5	0/-0,012	0/-0,12	0,043/0,120	7°	100	250	2,075	3017
PR 50 N	50	35	105	116	90	61	46	40	37	168	55	M45x1,5	0/-0,012	0/-0,12	0,043/0,120	6°	156	365	3,575	3020
PR 60 N	60	44	130	130	120	75	59	50	46	200	65	M58x1,5	0/-0,015	0/-0,15	0,043/0,120	6°	245	400	6,200	8418
PR 70 N	70	49	150	157	130	86	66	55	51	232	75	M65x1,5	0/-0,015	0/-0,15	0,055/0,142	6°	315	540	9,2	8688
PR 80 N	80	55	170	178	160	105	81	60	55	235	80	M80x2	0/-0,015	0/-0,15	0,055/0,142	6°	400	670	13,200	8690
PR 90 N	90	60	210	210	180	124	101	65	63	323	90	M100x2	0/-0,020	0/-0,20	0,055/0,142	5°	490	980	19,6	8692
PR 100 N	100	70	235	234	200	138	111	70	65	360,7	105	M110x2	0/-0,020	0/-0,20	0,065/0,165	7°	610	1120	26,310	8680
PR 110 N	110	70	365	270	220	152	125	80	76	408,2	115	M120x3	0/-0,020	0/-0,20	0,065/0,165	6°	655	1700	39,2	9180