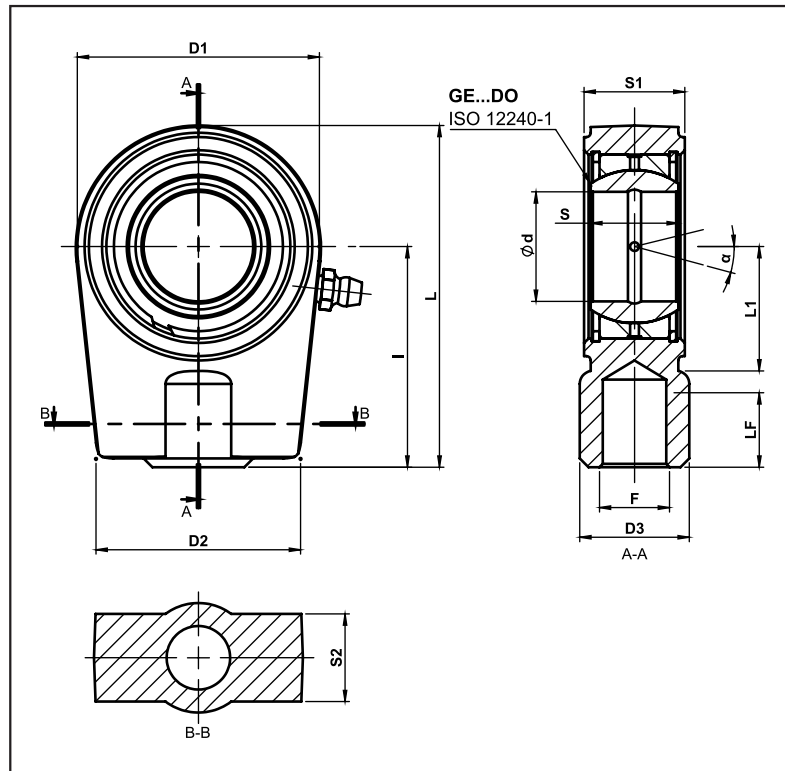


- SÉRIE PR...N-UK-N - TERMINAL ROTULAR DIANTEIRO ROSCÁVEL



- **MATERIAL DO CORPO:** AÇO INOX AISI 316
- **MATERIAL DO ACOPLAMENTO:** AÇO INOX AISI 420/TECIDO DE PTFE
- **TEMPERATURA DE TRABALHO:** 0 °C a 80 °C
- **MANUTENÇÃO:** DISPENSA

Informações e produtos sujeitos a alteração sem aviso prévio e disponibilidade de estoque

| REF. | d | S | I | D1 | D2 | D3 | D4 | S1 | S2 | L | L1 | LF | F | α | TOLERÂNCIA | | FOLGA RADIAL COMUM | FATOR DE CARGA | | PESO [kg] | CÓD. MARVI |
|--------------|----|----|-----|-----|----|----|----|----|----|-----|----|----|---------|----|------------|----------|--------------------------|------------------|-------------------|--------------|---------------|
| | | | | | | | | | | | | | | | d [mm] | S [mm] | | DIN. (C) [kN] | EST. (CO) [kN] | | |
| PR 20 N-UK-N | 20 | 16 | 50 | 56 | 46 | 25 | 24 | 19 | 21 | 80 | 25 | 17 | M16X1,5 | 9° | 0/0,010 | 0/-0,012 | 0,030/0,082 | 30 | 72 | 0,400 | 9814 |
| PR 25 N-UK-N | 25 | 20 | 50 | 56 | 46 | 25 | 29 | 23 | 21 | 80 | 28 | 17 | M16X1,5 | 7° | 0/0,010 | 0/-0,012 | 0,037/0,100 | 48 | 72 | 0,475 | 9815 |
| PR 40 N-UK-N | 40 | 28 | 85 | 94 | 76 | 49 | 45 | 35 | 33 | 135 | 45 | 36 | M35X1,5 | 7° | 0/0,012 | 0/-0,012 | 0,043/0,120 | 100 | 250 | 2,075 | 9818 |
| PR 50 N-UK-N | 50 | 35 | 105 | 116 | 90 | 61 | 56 | 40 | 37 | 168 | 55 | 46 | M45X1,5 | 6° | 0/0,012 | 0/-0,012 | 0,043/0,120 | 156 | 365 | 3,575 | 9819 |