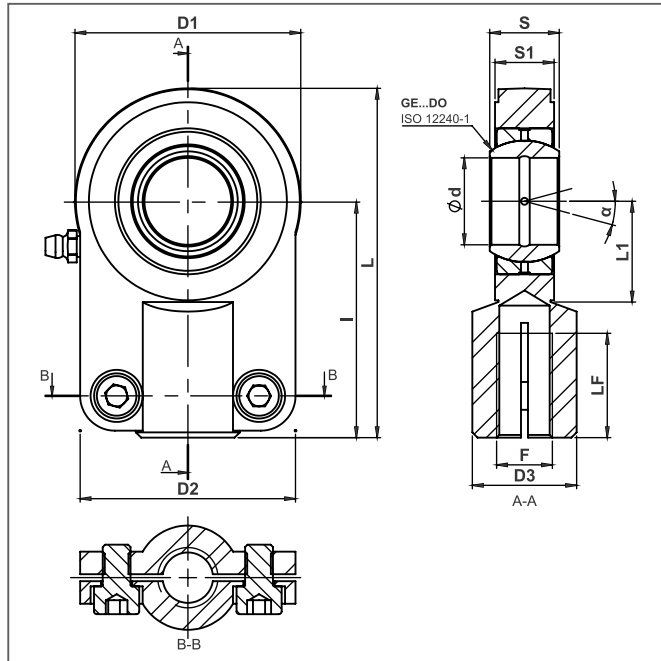


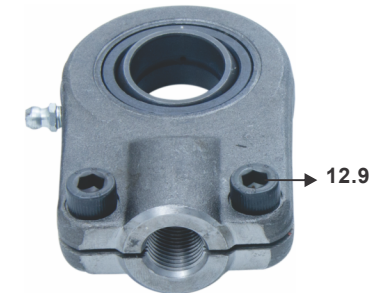
- SÉRIE PR...S - TERMINAL ROTULAR DIANTEIRO ROSCÁVEL

SIMILAR: SKF: SIJ...ES / INA:GIHO...K...DO



- **NORMA:** DIN 24555
- **MATERIAL DO CORPO:** AÇO 1045, FORJADO.
- **MATERIAL DO ACOPLAMENTO:** AÇO/AÇO
- **TEMPERATURA DE TRABALHO:** 0°C a 120°C
- **MANUTENÇÃO:** EXIGE
- **(1)** = SEM GRAXEIRA, SEM PONTO DE LUBRIFICAÇÃO
- **(2)** = POSSUI PONTO PARA LUBRIFICAÇÃO

OS ELEMENTOS APRESENTADOS NESTA PÁGINA POSSUEM ROSCA DIREITA. SOB CONSULTA COM PREÇO A COMBINAR PODEMOS FORNECER COM ROSCA ESQUERDA E RÓTULA COM VEDAÇÃO.



Informações e produtos sujeitos a alteração sem aviso prévio e disponibilidade de estoque

REF.	d	S	I	D1	D2	D3	LF	S1	S2	L	L1	F	α	TOLERÂNCIA		FOLGA RADIAL COMUM	FATOR DE CARGA		PARAFUSO DIN 912 12.9	TORQUE DE APERTO (N.m)	PESO [kg]	CÓD. MARVI
														d [mm]	S [mm]		DIN. (C) [kN]	EST. (CO) [kN]				
PR 12 S (1)	12	10	42	40	35	17	15	8	13	59,5	16	M10x1,25	11°	0 / -0,008	0 / -0,12	0,032 / 0,068	10,8	17	M6x12	10	0,15	3005
PR 16 S (2)	16	14	48	45	45	21	17	11	13	70,5	20	M12x1,25	10°	0 / -0,008	0 / -0,12	0,040 / 0,068	21,1	28,5	M6x12	10	0,25	3006
PR 20 S	20	16	58	55	55	25	19	13	17	85,5	25	M14x1,5	9°	0 / -0,010	0 / -0,12	0,040 / 0,082	30	42,5	M8x20	25	0,43	3007
PR 25 S	25	20	68	65	62	30	23	17	18	100,5	31	M16x1,5	7°	0 / -0,010	0 / -0,12	0,050 / 0,100	48	67	M8x20	25	0,73	3010
PR 30 S	30	22	85	80	77	36	29	19	19	125	35	M20x1,5	6°	0 / -0,010	0 / -0,12	0,050 / 0,100	62	108	M10x20	49	1,30	3014
PR 40 S	40	28	105	100	90	45	37	23	23	155	45	M27x2	7°	0 / -0,012	0 / -0,12	0,060 / 0,120	100	156	M10x25	49	2,30	3018
PR 50 S	50	35	130	122	105	55	46	30	30	190	58	M33x2	6°	0 / -0,012	0 / -0,12	0,060 / 0,120	156	245	M12x30	86	4,40	8808
PR 60 S	60	44	150	160	134	68	57	38	38	230	68	M42x2	6°	0 / -0,015	0 / -0,15	0,060 / 0,142	245	380	M16x40	210	8,40	2697
PR 80 S	80	55	185	195	156	90	64	47	47	287,5	82	M48x2	6°	0 / -0,015	0 / -0,15	0,072 / 0,142	400	585	M20x50	410	15,60	8417
PR 100 S	100	70	240	235	190	110	86	57	57	360	116	M64x3	6°	0 / -0,020	0 / -0,20	0,085 / 0,165	610	865	M24x60	710	28,00	3666

09/2023