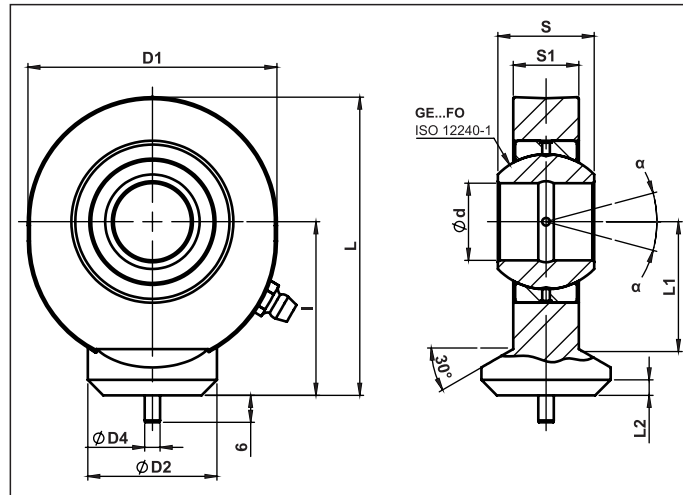


- SÉRIE S...C-FO - TERMINAL ROTULAR DIANTEIRO SOLDÁVEL



- **MATERIAL DO CORPO:** AÇO ST 52.3, FORJADO
- **MATERIAL DO ACOPLAMENTO:** AÇO/AÇO
- **TEMPERATURA DE TRABALHO:** 0°C a 120°C
- **MANUTENÇÃO:** EXIGE



Informações e produtos sujeitos a alteração sem aviso prévio e disponibilidade de estoque.

REF.	d	S	I	D1	D2	D4	S1	L	L1	L2	α	TOLERÂNCIA		FOLGA RADIAL COMUM	FATOR DE CARGA		PESO [kg]	CÓD. MARVI
												d [mm]	S [mm]		DIN. (C) [kN]	EST. (CO) [kN]		
S 20 C-FO	20	25	45	64	33,5	4	17	77	33	4	17°	0 / -0,010	0 / -0,12	0,023 / 0,068	48	72	0,44	8698
S 25 C-FO	25	28	51	73	40	4	19	87,5	37,5	4	17°	0 / -0,010	0 / -0,12	0,023 / 0,068	62	95	0,70	8700
S 30 C-FO	30	32	61	82	47	4	21	102	43	4	17°	0 / -0,012	0 / -0,12	0,030 / 0,082	80	125	1,10	8701
S 35 C-FO	35	35	69	92	52	4	23	115	48	5	16°	0 / -0,012	0 / -0,12	0,030 / 0,082	100	156	1,50	8703
S 40 C-FO	40	40	77	102	58	6	27	128	52	5	17°	0 / -0,012	0 / -0,12	0,030 / 0,082	127	208	2,10	8705
S 45 C-FO	45	43	88	112	62	6	30	144	59	6	15°	0 / -0,012	0 / -0,12	0,030 / 0,082	156	250	2,85	8707
S 50 C-FO	50	56	100	137	70	6	38	167,5	72,5	8	17°	0 / -0,015	0 / -0,15	0,037 / 0,100	245	390	4,80	8886
S 60 C-FO	60	63	115	161	80	6	42	195	86	10	17°	0 / -0,015	0 / -0,15	0,037 / 0,100	315	510	7,20	8712
S 70 C-FO	70	70	141	180	95	6	47	231	95	10	16°	0 / -0,015	0 / -0,15	0,037 / 0,100	400	620	11,15	8887