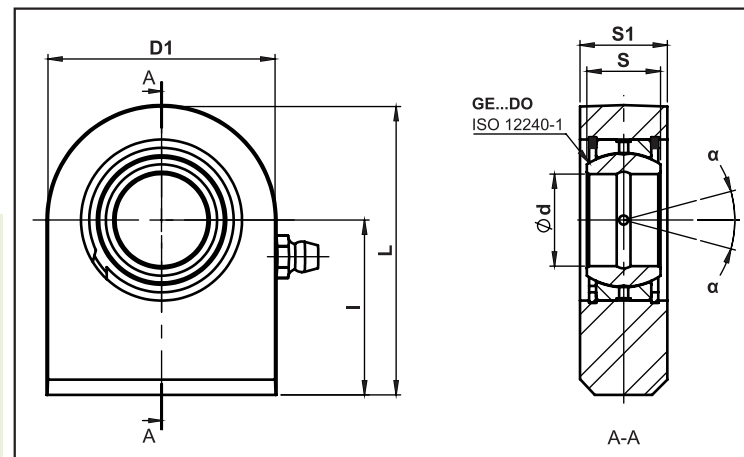


## - SÉRIE S...N - TERMINAL ROTULAR TRASEIRO SOLDÁVEL

- SIMILAR: SKF SCF...ES / INA GF...DO -



- **MATERIAL DO ACOPLAMENTO:** AÇO/AÇO
  - **MATERIAL DO CORPO:** AÇO ST. 52.3
  - **MANUTENÇÃO:** EXIGE
  - **(1)** = POSSUI PONTO PARA LUBRIFICAÇÃO
  - **(2)** = CONSTRUÍDO COM UM PANTÓGRAFO.
- PODENDO SER FABRICADO SOB ENCOMENDA E COM PREÇO A COMBINAR.



Informações e produtos sujeitos a alteração sem aviso prévio e disponibilidade de estoque.

REF.	d	S	I	D1	S1	L	TOLERÂNCIA		FOLGA RADIAL COMUM	$\alpha$	FATOR DE CARGA		PESO (kg)	CÓD. MARVI
							d (mm)	S (mm)			DIN. (C) [KN]	EST. (CO) [KN]		
<b>S 15 N (1)</b>	15	12	31	45	15	53,5	0/-0,008	0/-0,12	0,022/0,082	8°	17	53	0,220	<b>8695</b>
<b>S 16 N (1)</b>	16	14	35	48	17	59	0/-0,008	0/-0,12	0,025/0,082	10°	21,2	59	0,290	<b>8697</b>
<b>S 17 N (1)</b>	17	14	35	48	17,5	59	0/-0,008	0/-0,12	0,025/0,082	10°	17	65	0,290	<b>6329</b>
<b>S 20 N</b>	20	16	38	50	19	63	0/-0,010	0/-0,12	0,030/0,082	9°	30	67	0,325	<b>3038</b>
<b>S 25 N</b>	25	20	45	55	23	72,5	0/-0,010	0/-0,12	0,037/0,100	7°	48	69,5	0,500	<b>3042</b>
<b>S 30 N</b>	30	22	51	65	28	83,5	0/-0,010	0/-0,12	0,037/0,100	6°	62	118	0,825	<b>3044</b>
<b>S 35 N</b>	35	25	61	83	30	102,5	0/-0,012	0/-0,12	0,037/0,100	6°	80	196	1,475	<b>3046</b>
<b>S 40 N</b>	40	28	69	100	35	119	0/-0,012	0/-0,12	0,043/0,120	7°	100	300	2,480	<b>3048</b>
<b>S 45 N</b>	45	32	77	110	40	132	0/-0,012	0/-0,12	0,043/0,120	7°	127	380	3,450	<b>3050</b>
<b>S 50 N</b>	50	35	88	123	40	149,5	0/-0,012	0/-0,12	0,043/0,120	6°	156	440	4,450	<b>3052</b>
<b>S 60 N</b>	60	44	100	140	50	170	0/-0,015	0/-0,15	0,043/0,120	6°	245	570	7,130	<b>6336</b>
<b>S 70 N</b>	70	49	115	164	55	197	0/-0,015	0/-0,15	0,055/0,142	6°	315	695	10,700	<b>8715</b>
<b>S 80 N</b>	80	55	141	180	60	231	0/-0,015	0/-0,15	0,055/0,142	6°	400	780	15,100	<b>8718</b>
<b>S 90 N (1)</b>	90	60	150	226	65	263	0/-0,020	0/-0,20	0,055/0,142	5°	490	1340	23,400	<b>8719</b>
<b>S 100 N (1)</b>	100	70	170	250	70	295	0/-0,020	0/-0,20	0,065/0,165	7°	610	1500	33,100	<b>8694</b>
<b>S 110 N (2)</b>	110	70	185	295	80	332,5	0/-0,020	0/-0,20	0,065/0,165	6°	655	2160	48,500	<b>8809</b>
<b>S 120 N (1)</b>	120	85	210	360	90	390	0/-0,020	0/-0,20	0,065/0,165	6°	950	3250	79,500	<b>8810</b>