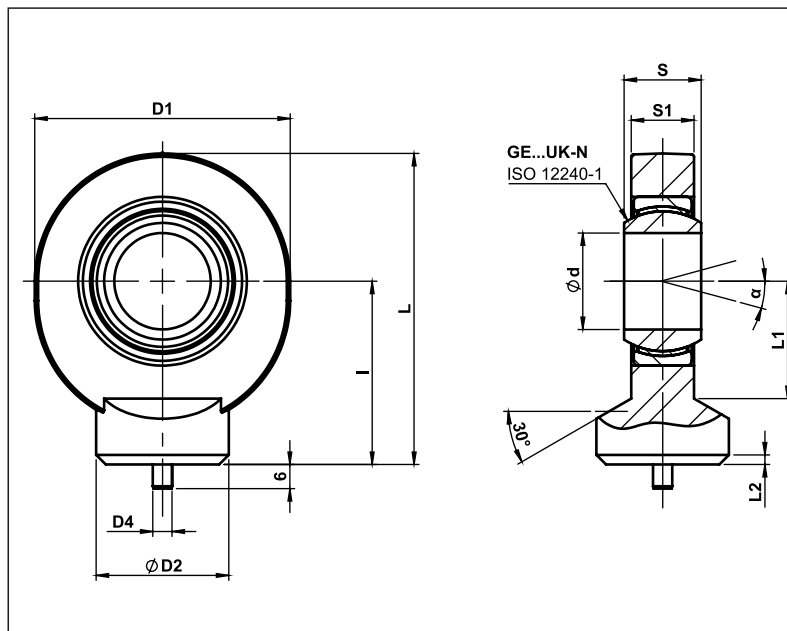


- SÉRIE S...C-UK-N - TERMINAL ROTULAR DIANTEIRO SOLDÁVEL



- **NORMA:** ISO 12240-4
- **MATERIAL DO CORPO:** AÇO INOX AISI 316
- **MATERIAL DO ACOPLAMENTO:** AÇO INOX AISI 420/TECIDO DE PTFE
- **TEMPERATURA DE TRABALHO:** 0 °C a 80 °C
- **MANUTENÇÃO:** DISPENSAM

Informações e produtos sujeitos a alteração sem aviso prévio e disponibilidade de estoque.

REF.	d	S	l	D1	D2	D3	S1	L	L1	α	TOLERÂNCIA		FOLGA RADIAL COMUM	FATOR DE CARGA		PESO [kg]	CÓD. MARVI
											d [mm]	S [mm]		DIN. (C) [kN]	EST. (CO) [kN]		
S 20 C-UK-N	20	16	38	53	27,5	24,1	13	64,5	27,5	9°	0/0,010	0/-0,012	0,030/0,082	30,7	30,7	0,250	9799
S 25 C-UK-N	25	20	45	64	33,5	29,3	17	77	33	7°	0/0,010	0/-0,012	0,037/0,100	41	41	0,450	9800
S 30 C-UK-N	30	22	51	73	40	34,2	19	87,5	37,5	6°	0/0,010	0/-0,012	0,037/0,100	54,1	54,1	0,675	9801
S 35 C-UK-N	35	25	61	82	47	39,7	21	102	43	6°	0/0,012	0/-0,012	0,037/0,100	71,2	71,2	0,950	9802
S 40 C-UK-N	40	28	69	92	52	45,0	23	115	48	7°	0/0,012	0/-0,012	0,043/0,120	88,9	88,9	1,400	CONSULTAR